

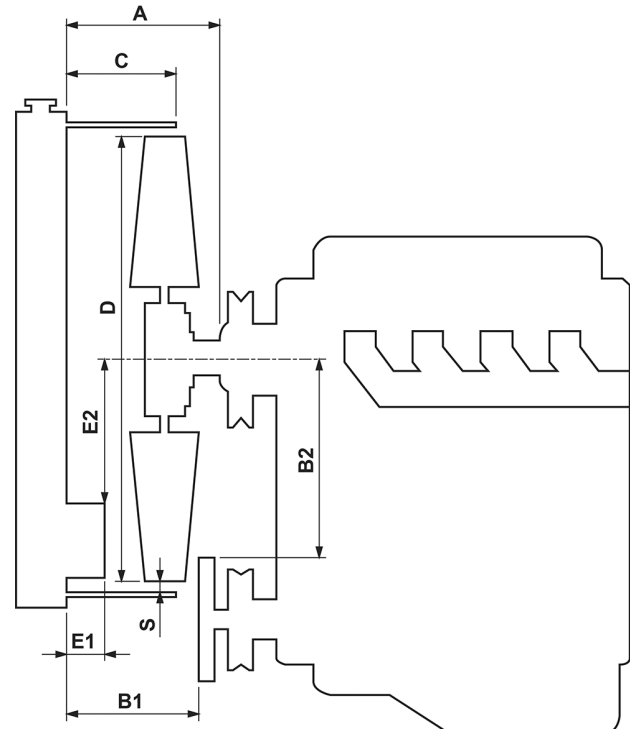
## Ölçü Formu: - Pulley / Krank mili

**CLEANFIX®**

<b>Müşteri</b> Şirket _____ Adres _____ Şehir _____ Posta kodu _____ Ülke _____ Telefon _____ İlgili isim _____ E-Posta _____	<b>Araç</b> Üretici _____ Modeli _____ Motorun Modeli / BG _____ Makine Seri Numarası _____ Emission stage _____ Motor Devri [maksimum devirler] _____ Fan Devri [maksimum devirler] _____ Krank Kasnağı Ø _____ Fan Kasnağı Ø _____ Elektrik Sistemi <input type="checkbox"/> 12V <input type="checkbox"/> 24V Hava Sistemi <input type="checkbox"/> Evet <input type="checkbox"/> Hayır Hidrolik mevcut <input type="checkbox"/> Evet <input type="checkbox"/> Hayır Pilot Basıncı [bar] _____ (max. 50 bar) Çalışma Basıncı [bar] _____ (max. 250 bar) Rotasyon Yönü <input type="checkbox"/> Saat yönü <input type="checkbox"/> Saat yönü tersi Tipi <input type="checkbox"/> Emme <input type="checkbox"/> Üfleme Fan Dönme Tipi _____ Mevcut fan kaç kanat? _____
<b>Notlar:</b>	

**Mevcut kurulumun ölçümleri**

- A Radyatörün yüzünden, fan tahrik montaj yüzeyinin önüne kadar olan uzaklık
- B1 Radyatörün yüzünden en yakın engele kadar olan uzaklık
- B2 Fan milin merkezinden en yakın engele kadar olan uzaklık
- C Fan Davlumbazının derinliği
- D Orijinal fanın çapı
- E1 Radyatör ile radyatör tarafındaki en yakın engel arasındaki mesafe
- E2 Radyatörün tarafındaki engelinden fan milin merkezine uzaklığı
- S Mevcut fanın kanatları ve davlumbaz arasındaki açıklık

 mm  inch**Fan Tür Ölçüleri** **Cıvata daire çapı**

Pilot tipi

 erkek  dişi

AD Pilot Çarpı

LK Cıvata Daire Çapı

SD Cıvata Delik Çapı

X1 X2 X3

Cıvata Miktarı

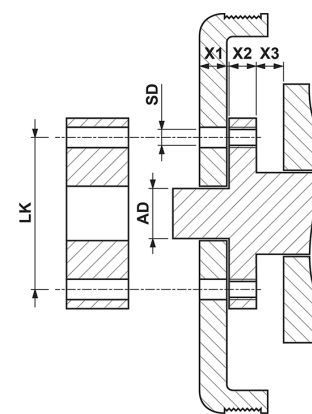


Fig. 1: erkek

 **Vida diş özelliği**

Vida diş özelliği

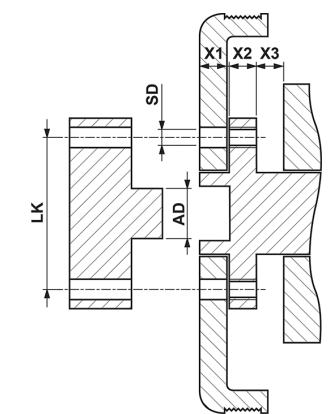


Fig. 2: dişi

\* fandan fan dönme sistemi bakarken\*\* Kayış kasnak sistemi, Değişken kasnak sistemi, vs.

Tarafından düzenlendi: \_\_\_\_\_

Hägele GmbH | E-Mail: sales@cleanfix.org | Fax: +49 7181 96988-80 | Tel: +49 7181 96988-0

Tarih: \_\_\_\_\_