



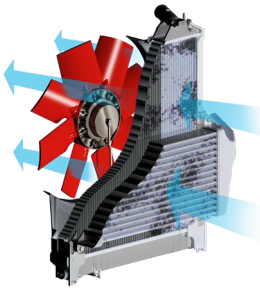
<https://cleanfix.org/instructions>

- EN Scan QR code to get instructions in other languages.
: :
DE QR-Code scannen um Anleitung in weiteren Sprachen zu erhalten.
: :
FR Scanner le code QR pour obtenir des instructions dans d'autres langues.
: :
IT: Scansione QR-Code per ottenere istruzioni in altre lingue.
ES Escanea el Código QR para obtener instrucciones en otros idiomas.
: :
PT: Digitalize o Código QR para obter instruções noutras línguas.
TR Diğer dillerdeki talimatlar için QR kodunu tarayın.
: :

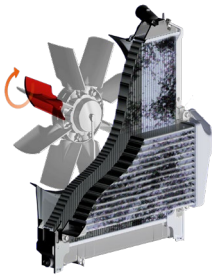


Σας ευχαριστούμε για την επιλογή του αναστρέψιμου ανεμιστήρα **Cleanfix®**.

Μόνο οι αναστρέψιμοι ανεμιστήρες Cleanfix® αντιστρέφουν τα πτερύγια του ανεμιστήρα γύρω από την εγκάρσια θέση με το πάτημα ενός κουμπιού και καθαρίζουν αποτελεσματικά τα ψυγεία και τα πλέγματα. Η ισχύς οδήγησης μειώνεται χάρη στο καθαρό ψυγείο και την βελτιωμένη ψύξη. Σαν αποτέλεσμα αυτού, είναι διαθέσιμη περισσότερη ισχύς ταυτόχρονα στον άξονα εκκίνησης ισχύος και στους τροχούς, και καταναλώνεται λιγότερο καύσιμο.



ΑΠΟΔΟΤΙΚΗ ΨΥΞΗ



**ΑΝΑΣΤΡΟΦΗ ΓΥΡΩ ΑΠΟ
ΤΗΝ ΕΓΚΑΡΣΙΑ ΘΕΣΗ**



**ΚΑΘΑΡΙΣΜΟΣ
ΥΨΗΛΗΣ ΠΙΕΣΗΣ**



ΕΛΕΓΧΟΣ ΜΕΣΩ ΕΦΑΡΜΟΓΗΣ

Λειτουργίες όπως ο καθαρισμός του ψυγείου, οι ρυθμίσεις, ο έλεγχος του συστήματος και πολλές άλλες μπορούν να εκτελεστούν εύκολα μέσω της εφαρμογής ελέγχου Cleanfix.



ΠΕΡΙΣΣΟΤΕΡΗ ΙΣΧΥΣ

Οι αναστρέψιμοι ανεμιστήρες Cleanfix® αυξάνουν την ισχύ κατά έως και 27 hp και συνεπώς παρέχουν περισσότερη δύναμη.



ΑΥΞΗΜΕΝΗ ΠΑΡΑΓΩΓΙΚΟΤΗΤΑ

Οι αναστρέψιμοι ανεμιστήρες Cleanfix® καθαρίζουν σε πλήρη ταχύτητα χωρίς διακοπή της εργασίας.



ΕΞΟΙΚΟΝΟΜΗΣΗ ΚΑΥΣΙΜΟΥ

Οι αναστρέψιμοι ανεμιστήρες Cleanfix® διατηρούν καθαρά τα ψυγεία και εξοικονομούν έως και 4 kW συγκριτικά με τα βρώμικα ψυγεία.



ΜΙΚΡΟΤΕΡΟΣ ΧΡΟΝΟΣ ΑΚΙΝΗΤΟΠΟΙΗΣΗΣ

Οι αναστρέψιμοι ανεμιστήρες Cleanfix® αυξάνουν τα διαστήματα συντήρησης και καθαρισμού.



ΒΕΛΤΙΣΤΟΠΟΙΗΜΕΝΗ ΨΥΞΗ

Οι αναστρέψιμοι ανεμιστήρες Cleanfix® προσαρμόζουν την γωνία των πτερυγίων τους σύμφωνα με τις απαιτήσεις ψύξης.



ΙΣΧΥΡΟΣ ΚΑΘΑΡΙΣΜΟΣ

Οι αναστρέψιμοι ανεμιστήρες Cleanfix® φυσάνε αυτόματα την βρωμιά από το ψυγείο σε ένα διαμορφώσιμο χρονικό διάστημα.



Περιεχόμενα

1	Γενικές πληροφορίες.....	5
1.1	Νομική σημείωση	5
1.1.1	Πνευματική ιδιοκτησία	5
1.1.2	Διεύθυνση υπηρεσίας	5
1.1.3	Τρέχουσες οδηγίες λειτουργίας.....	5
1.2	Εισαγωγή.....	6
1.2.1	Στοχευόμενη ομάδα	6
1.2.2	Νομική ευθύνη και ζημίες	6
1.2.3	Αναγνώριση του προϊόντος	7
1.3	Περιγραφή προϊόντος	7
1.3.1	Εξαρτήματα πνευματικού ανεμιστήρα.....	7
1.3.2	Εξαρτήματα υδραυλικού ανεμιστήρα	9
1.3.3	Ηλεκτρονικά εξαρτήματα χωρίς χρονοδιακόπτη	10
1.3.4	Ηλεκτρονικά εξαρτήματα με χρονοδιακόπτη.....	10
2	Ασφάλεια	11
2.1	Ενδεδειγμένη χρήση	11
2.2	Προβλεπόμενη λανθασμένη χρήση	11
2.3	Γενικές πληροφορίες ασφαλείας	12
3	Απαιτούμενα εργαλεία	14
4	Αφαίρεση του εργοστασιακού ανεμιστήρα.....	15
5	Τοποθέτηση του ανεμιστήρα Cleanfix.....	16
5.1	Προετοιμασία του καλύμματος.....	16
5.2	Τοποθέτηση του σωλήνα πίεσης.....	18
5.3	Τοποθέτηση της φλάντζας.....	20
5.4	Μέτρηση της αξονικής και της ακτινικής μετατόπισης.....	20
5.5	Τοποθέτηση του ανεμιστήρα	22
5.6	Τέντωμα του σωλήνα πίεσης.....	25
5.7	Αποκλείοντας την σύγκρουση.....	26
5.7.1	Πνευματικός ανεμιστήρας	26
5.7.2	Υδραυλικός ανεμιστήρας	27
5.8	Τοποθέτηση στηρίγματος στον σωλήνα πίεσης (H162)	28
6	Τοποθέτηση των ηλεκτρονικών	29
6.1	Τοποθέτηση ηλεκτρονικών εξαρτημάτων	29
6.1.1	Διαστάσεις τοποθέτησης.....	30
6.1.2	Επισκόπηση τοποθέτησης.....	32
6.2	Τοποθέτηση του κουμπιού push button (προαιρετικό)	35
6.3	Σύνδεση του ηλεκτρονικού εξαρτήματος στην παροχή τάσης	36
7	Τοποθέτηση του σωλήνα πίεσης (πνευματικοί ανεμιστήρες)	39
7.1	Σύνδεση του ηλεκτρονικού εξαρτήματος στον ανεμιστήρα	39
7.2	Συνδέοντας το ηλεκτρονικό εξάρτημα στο σύστημα πεπιεσμένου αέρα	39

8	Τοποθέτηση του σωλήνα πίεσης (υδραυλικοί ανεμιστήρες) ...	40
8.1	Σύνδεση του ηλεκτρονικού εξαρτήματος στον ανεμιστήρα	40
8.2	Συνδέοντας το ηλεκτρονικό εξάρτημα στο υδραυλικό σύστημα	40
9	Αρχική εκκίνηση	41
10	Λειτουργία (μπουτόν)	42
11	11 Λειτουργία (εφαρμογή ελέγχου Cleanfix)	44
11.1	Λήψη της εφαρμογής	45
11.2	Σύζευξη της συσκευής	45
11.3	Επεξεργασία της συσκευής	49
11.4	Διενέργεια ελέγχου του συστήματος	49
11.5	Εκτέλεση χειροκίνητου καθαρισμού	51
11.6	Ενεργοποίηση/απενεργοποίηση της αυτόματης λειτουργίας	51
11.7	Αφαίρεση μιας συσκευής	52
11.8	Εμφάνιση της κατάστασης του φίλτρου αέρα	52
12	Συντήρηση	53
12.1	Συντήρηση του ανεμιστήρα	53
12.2	Συντήρηση των ηλεκτρονικών εξαρτημάτων	53
13	Αντιμετώπιση προβλημάτων (βεντιλατέρ)	54
13.1	Τα πτερύγια δεν περιστρέφονται στη θέση καθαρισμού	54
13.2	Τα πτερύγια δεν περιστρέφονται στη θέση ψύξης	56
14	Αντιμετώπιση προβλημάτων (ηλεκτρονικά εξαρτήματα)	57

1 Γενικές πληροφορίες

1.1 Νομική σημείωση

1.1.1 Πνευματική ιδιοκτησία

ΜΕΤΑΦΡΑΣΜΕΝΕΣ ΟΔΗΓΙΕΣ ΛΕΙΤΟΥΡΓΙΑΣ

Η πνευματική ιδιοκτησία ανήκει στην Hägele GmbH.

Δέσμευση όλων των δικαιωμάτων.

Το περιεχόμενο αυτών των οδηγιών λειτουργίας μπορεί να αλλάξει χωρίς προειδοποίηση. Υπόκειται σε αλλαγές.

© Hägele GmbH 2022

1.1.2 Διεύθυνση υπηρεσίας



Κεντρικά γραφεία στην Γερμανία

Hägele GmbH

Am Niederfeld 13

DE-73614 Schorndorf
Γερμανία

Τηλ.: +49 7181 96988 -36

Fax: +49 7181 96988 -80

E-Mail: service@cleanfix.org

Ιστοσελίδα: <http://www.cleanfix.org>

Υποκατάστημα στον Καναδά

Cleanfix North America Inc.

250 Wright Blvd.

Stratford, Ontario
Καναδάς N4Z 1H3

Τηλ.: +1 519 275 2808

Fax: +1 519 275 3995

E-Mail: cleanfix-ca@cleanfix.org

Ιστοσελίδα: <http://www.cleanfix.org>

Διανομείς της Cleanfix παγκοσμίως:

<https://cleanfix.org/en/contact/sales-international>

1.1.3 Τρέχουσες οδηγίες λειτουργίας

Η τρέχουσα έκδοση των οδηγιών λειτουργίας και άλλες πληροφορίες είναι διαθέσιμες στη διεύθυνση <https://cleanfix.org/instructions> ή στην εφαρμογή ελέγχου Cleanfix (δείτε το κεφάλαιο 11).



1.2 Εισαγωγή

Προτού τοποθετήσετε τον ανεμιστήρα Cleanfix, εξοικειωθείτε με το περιεχόμενο αυτών των οδηγιών λειτουργίας.

Οι οδηγίες λειτουργίας αποτελούν συστατικό στοιχείο του προϊόντος και πρέπει να φυλάσσονται κοντά σας.

1.2.1 Στοχευόμενη ομάδα

Αυτές οι οδηγίες λειτουργίας προορίζονται αποκλειστικά για μηχανικούς εκπαιδευμένους σε εμπορικά μηχανήματα.

Το προϊόν μπορεί να τοποθετηθεί και να ξεκινήσει μόνο από πιστοποιημένο προσωπικό το οποίο είναι εξοικειωμένο με τις οδηγίες λειτουργίας, το προϊόν, καθώς και τους εθνικούς νόμους και κανονισμούς σχετικά με την εργασία, την ασφάλεια και την πρόληψη ατυχημάτων.

1.2.2 Νομική ευθύνη και ζημιές

Κατά την τοποθέτηση, ενδέχεται να χρειαστεί να κάνετε τροποποιήσεις στο μηχανήμα. Η Hägele GmbH δεν αναλαμβάνει καμία ευθύνη για το κόστος τροποποίησης και τοποθέτησης.

Η Hägele GmbH δεν αποδέχεται καμία ευθύνη για τα ακόλουθα:

- άμεσες ζημιές ή έμμεσες απώλειες που προκύπτουν από ακατάλληλη λειτουργία ή συντήρηση.
- προσωπικό τραυματισμό ή ζημία περιουσίας που προκαλείται από μη εκπαιδευμένο προσωπικό ή λόγω μη συμμόρφωσης με κανονισμούς που αφορούν την εργασία, την ασφάλεια και την πρόληψη ατυχημάτων.

Οι οδηγίες λειτουργίας περιέχουν παραδειγματικές εικόνες καθώς και προαιρετικά χαρακτηριστικά. Το προϊόν μπορεί μερικές φορές να διαφέρει από τις περιγραφές και τις απεικονίσεις.

Ελέγξτε το προϊόν που σας έχει παραδοθεί για πληρότητα και ζημιές μεταφοράς πριν από την τοποθέτηση:

- Καταγράψτε αμέσως εγγράφως τυχόν ελαττώματα και ζημιές.
- Φωτογραφίστε τα κατεστραμμένα εξαρτήματα.
- Στείλτε μια γραπτή αναφορά ζημιών στην εξυπηρέτηση πελατών.

Σαν μία γενική αρχή, οι μη εξουσιοδοτημένες τροποποιήσεις, αλλαγές, ή ακατάλληλη χρήση απαλλάσσουν τον κατασκευαστή από την νομική ευθύνη για επακόλουθες ζημιές.

1.2.3 Αναγνώριση του προϊόντος

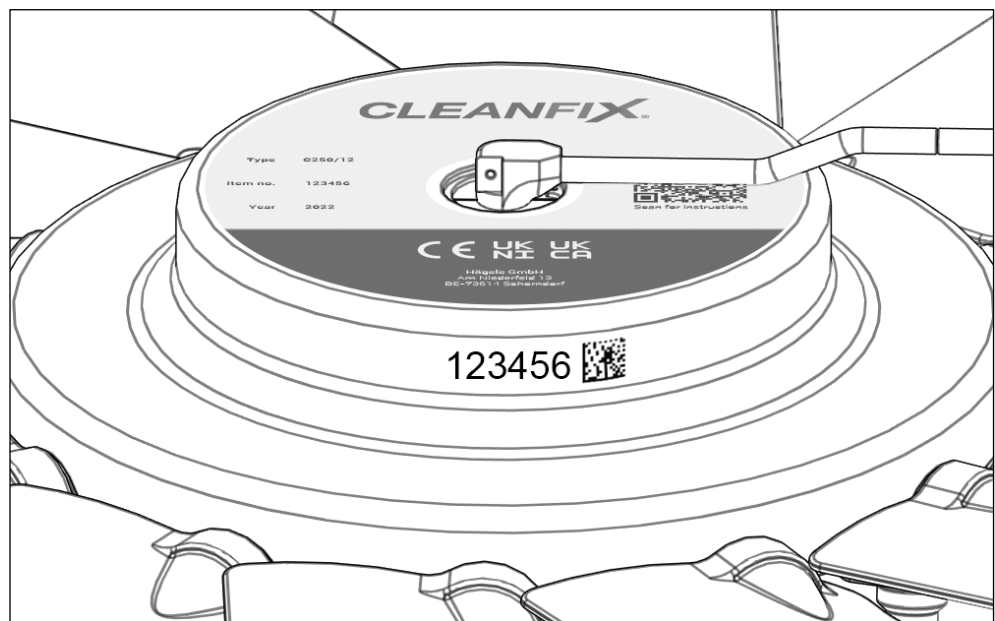
Οι ακόλουθες πληροφορίες απαιτούνται για ερωτήματα προς τον κατασκευαστή:

A) Σειριακός αριθμός ανεμιστήρα

Σειριακός
αριθμός:

--	--	--	--	--	--	--

Ο σειριακός αριθμός βρίσκεται στο πλευρικό άκρο του μπροστινού σώματος.



Εικ. 1

B) Στοιχεία μηχανήματος

Κατασκευαστής: _____

Μοντέλο: _____

Ώρες λειτουργίας: _____

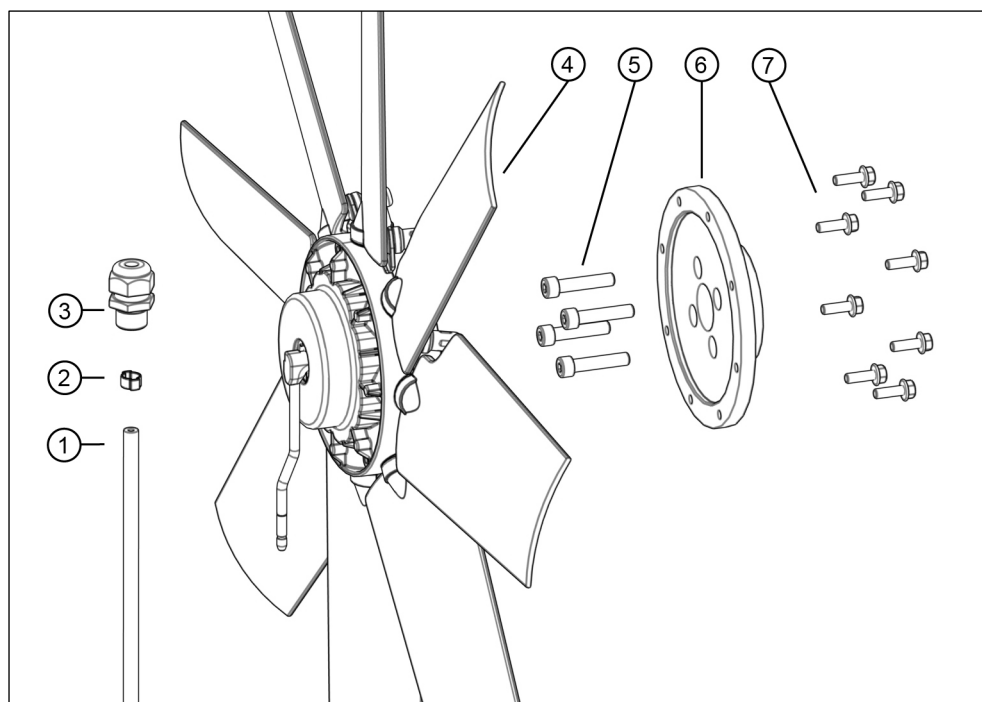
C) Φωτογραφία του ανεμιστήρα

Στείλτε μία φωτογραφία του ανεμιστήρα.

Διεύθυνση υπηρεσίας: Συμβουλευθείτε την ενότητα 1.1.2

1.3 Περιγραφή προϊόντος

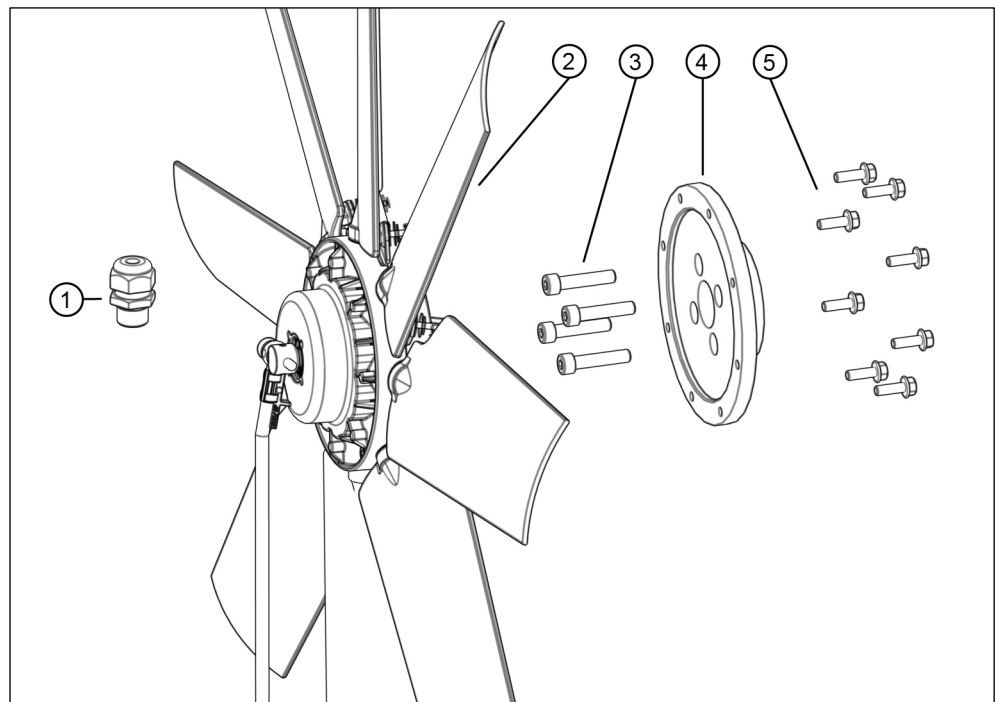
1.3.1 Εξαρτήματα πνευματικού ανεμιστήρα



Εικ. 2

- (1) Σωλήνας πίεσης
- (2) Κολιές σωλήνα
- (3) Εκτονωτική βαλβίδα ανακούφισης
- (4) Ανεμιστήρας
- (5) Βίδες φλάντζας
- (6) Φλάντζα
- (7) Βίδες στήριξης

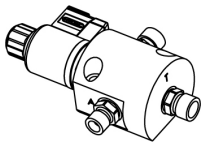
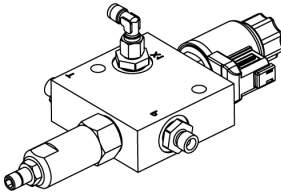
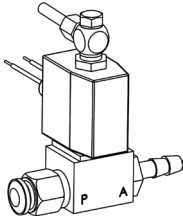
1.3.2 Εξαρτήματα υδραυλικού ανεμιστήρα



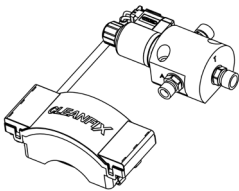
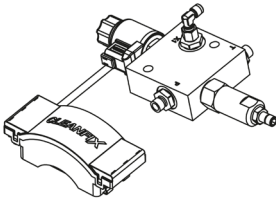
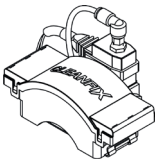
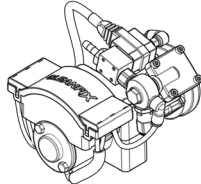
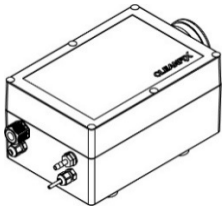
Εικ. 3

- (1) Εκτονωτική βαλβίδα ανακούφισης
- (2) Ανεμιστήρας
- (3) Βίδες φλάντζας
- (4) Φλάντζα
- (5) Βίδες στήριξης

1.3.3 Ηλεκτρονικά εξαρτήματα χωρίς χρονοδιακόπτη

Υδραυλική ενεργοποίηση		Πνευματική ενεργοποίηση
Με ένα υδραυλικό σύστημα στο μηχάνημα		Με ένα σύστημα πεπιεσμένου αέρα στο μηχάνημα
<p>Βαλβίδα</p>  <p>Εικ. 4</p>	<p>Μπλοκ Combi - Βαλβίδα</p>  <p>Εικ. 5</p>	<p>Βαλβίδα</p>  <p>Εικ. 6</p>

1.3.4 Ηλεκτρονικά εξαρτήματα με χρονοδιακόπτη

Υδραυλική ενεργοποίηση		Πνευματική ενεργοποίηση	
Με ένα υδραυλικό σύστημα στο μηχάνημα		Με ένα σύστημα πεπιεσμένου αέρα στο μηχάνημα	Χωρίς ένα σύστημα πεπιεσμένου αέρα στο μηχάνημα
<p>Μονάδα βαλβίδας</p>  <p>Εικ. 7</p>	<p>Μπλοκ Combi - Μονάδα βαλβίδας</p>  <p>Εικ. 8</p>	<p>Μονάδα βαλβίδας</p>  <p>Εικ. 9</p>	<p>Μονάδα ελέγχου</p>  <p>Εικ. 10</p> <p>E-Κουτί</p>  <p>Εικ. 11</p>

2 Ασφάλεια

2.1 Ενδεικτική χρήση

Το προϊόν αυτό χρησιμοποιείται για την ψύξη και τον καθαρισμό των ψυγείων και των πλεγματών εισαγωγής των εμπορικών οχημάτων με τη δημιουργία ροής αέρα. Κατά τη διαδικασία, τα πτερύγια περιστρέφονται γύρω από τους άξονές τους και αντιστρέφουν την κατεύθυνση της ροής. Το βεντιλατέρ μπορεί να ενεργοποιηθεί χειροκίνητα ή αυτόματα. Τα διάφορα μοντέλα διαφέρουν ως προς τη γωνία των πτερυγίων, την κατεύθυνση της ροής και τη διάμετρο.

Το προϊόν μπορεί να χρησιμοποιηθεί για τους ακόλουθους σκοπούς:

- Για την ψύξη εμπορικών μηχανημάτων.
- Για τον καθαρισμό των ψυγείων εμπορικών μηχανημάτων.

2.2 Προβλεπόμενη λανθασμένη χρήση

- Χρήση του ανεμιστήρα με τρόπο που δεν προβλέπεται από τον κατασκευαστή.
- Τοποθέτηση του ανεμιστήρα απευθείας επάνω στον στρόφαλο ή οδήγηση του ανεμιστήρα χρησιμοποιώντας ένα γρανάζι κίνησης.
- Στο εμπορικό όχημα χρησιμοποιούνται προϊόντα διαφορετικά από εκείνα που υποδεικνύονται και δοκιμάζονται από τον κατασκευαστή.
- Τεμαχισμός κάθε είδους υλικών.

2.3 Γενικές πληροφορίες ασφαλείας

Οι ακόλουθες πληροφορίες ασφαλείας **ΠΡΟΕΙΔΟΠΟΙΗΣΗ!** προειδοποιούν για μια επικίνδυνη κατάσταση στην οποία η μη τήρηση της προειδοποίησης μπορεί να οδηγήσει σε θάνατο ή σοβαρό μη αναστρέψιμο τραυματισμό.

ΠΡΟΕΙΔΟΠΟΙΗΣΗ!

Η εργασία σε ένα μηχάνημα ενώ αυτό λειτουργεί μπορεί να οδηγήσει σε σοβαρό τραυματισμό ή θάνατο!

Αντικείμενα ή άτομα μπορεί να πιαστούν, να τραβηχτούν μέσα ή να συνθλιβούν.

- ▶ Σβήστε τον κινητήρα.
- ▶ Αφαιρέστε το κλειδί της ανάφλεξης.
- ▶ Αποσυνδέστε το καλώδιο της γείωσης από την μπαταρία.
- ▶ Κρεμάστε μία πινακίδα “Μην λειτουργείτε” επάνω στο μηχάνημα.

Η κύλιση του μηχανήματος μπορεί να οδηγήσει σε σοβαρό τραυματισμό ή θάνατο!

Ένα μη ασφαλές μηχάνημα μπορεί να περάσει από επάνω ή να συνθλίψει τους παρευρισκόμενους.

- ▶ Ασφαλίστε το μηχάνημα από την κύλιση.

Η ακόλουθη πληροφορία ασφαλείας **ΠΡΟΣΟΧΗ!** προειδοποιεί για μια επικίνδυνη κατάσταση στην οποία η μη τήρηση της προειδοποίησης μπορεί να οδηγήσει σε ελαφρύ έως μέτριο τραυματισμό.

ΠΡΟΣΟΧΗ!

Τα εξαρτήματα υπό πίεση μπορεί να προκαλέσουν τραυματισμούς!

Μπορεί να προκληθούν τραυματισμοί κατά την διάρκεια της εργασίας σε πνευματικά και υδραυλικά εξαρτήματα.

- ▶ Μόνο πιστοποιημένο προσωπικό μπορεί να εκτελεί εργασίες σε εξαρτήματα υπό πίεση.

Ο θόρυβος μπορεί να προκαλέσει τραυματισμούς!

Όταν εκτελούνται εργασίες σε άμεση γειτνίαση με το βεντιλατέρ, το επίπεδο θορύβου μπορεί να υπερβεί τα 85 dB. Αυτό μπορεί να οδηγήσει σε απώλεια ακοής.

- ▶ Φοράτε προστασία για τα αυτιά.

Η ακόλουθη πληροφορία ασφαλείας **ΣΗΜΕΙΩΣΗ!** προειδοποιεί για καταστάσεις στις οποίες η μη τήρηση της προειδοποίησης μπορεί να οδηγήσει σε πρόκληση ζημιάς.

ΣΗΜΕΙΩΣΗ

Η γήρανση των υδραυλικών σωλήνων μπορεί να προκαλέσει ζημιά!

Οι υδραυλικοί σωλήνες υπόκεινται σε φυσική γήρανση η οποία μειώνει την απόδοση του υλικού.

- ▶ Για κανονικές απαιτήσεις, το συνιστώμενο διάστημα αντικατάστασης είναι έξι χρόνια (δείτε German Social Accident Insurance (DGUV) Κανονισμός 113-020 / του 2021).

Ο υγρός πεπιεσμένος αέρας μπορεί να προκαλέσει ζημιά!

Εάν ο πεπιεσμένος αέρας είναι υγρός, το νερό εισέρχεται στο πνευματικό σύστημα και μπορεί να προκαλέσει ζημιά σε μηχανικά μέρη, όπως το έμβολο.

- ▶ Χρησιμοποιείτε μόνο ξηρό πεπιεσμένο αέρα.
- ▶ Εάν είναι απαραίτητο, εγκαταστήστε έναν διαχωριστή νερού.

Τα επιμέρους κεφάλαια των οδηγιών λειτουργίας περιέχουν περαιτέρω πληροφορίες ασφαλείας οι οποίες πρέπει επίσης να τηρούνται.

3 Απαιτούμενα εργαλεία

Τοποθέτηση σωλήνα πίεσης

- Λιπαντικό
- Τσιμπίδα (τσιμπίδα σφιγκτήρων εύκαμπτων σωλήνων) για σφιγκτήρες εύκαμπτων σωλήνων
- Τυπικά εργαλεία για τοποθέτηση σωλήνα πίεσης

Τοποθέτηση φλάντζας

- Ωρολογιακό μικρόμετρο με μαγνητική βάση συγκράτησης
- Δυναμόκλειδο 10 Nm – 80 Nm

Τοποθέτηση ανεμιστήρα

- Ηλεκτρικό κατσαβίδι μπαταρίας
- Δυναμόκλειδο 12 Nm – 20 Nm
- Πένσα ασφάλισης (π.χ. πένσα γκριπ) για τη σύσφιξη του εύκαμπτου σωλήνα πίεσης)
- Τρυπάνι 20 mm (0,787") ή βηματικό τρυπάνι

Τοποθέτηση στηρίγματος στον σωλήνα πίεσης (H162)

- Κλειδί 10 mm
- Κλειδί 12 mm

Τοποθέτηση και σύνδεση ηλεκτρονικού εξαρτήματος

- Ηλεκτρικό κατσαβίδι μπαταρίας
- Τρυπάνι 22 mm (0,866") ή βηματικό τρυπάνι
- Τυπικά χειρός και ηλεκτρικά εργαλεία

4 Αφαίρεση του εργοστασιακού ανεμιστήρα



ΠΡΟΣΟΧΗ!

Τραυματισμοί λόγω καυτού κινητήρα!

Ένας καυτός κινητήρας μπορεί να προκαλέσει εγκαύματα στα χέρια ή σε άλλα μέρη του σώματος

- ▶ Αφήστε τον κινητήρα να κρυώσει.

- 1) Αφαιρέστε τα εξαρτήματα για να αποκτήσετε πρόσβαση στον εργοστασιακό ανεμιστήρα.
- 2) Αφαιρέστε τον εργοστασιακό ανεμιστήρα.
- 3) Αφαιρέστε άλλα εξαρτήματα όπως απαιτείται.



Διαβάστε και ακολουθήστε το εγχειρίδιο του κατασκευαστή του μηχανήματος πριν αφαιρέσετε τον εργοστασιακό ανεμιστήρα.

5 Τοποθέτηση του ανεμιστήρα Cleanfix

ΣΗΜΕΙΩΣΗ

Η τοποθέτηση του ανεμιστήρα επάνω στον στρόφαλο ή χρησιμοποιώντας ένα γρανάζι κίνησης για τον ανεμιστήρα μπορεί να προκαλέσει ζημιά!

Οι στρεπτικοί κραδασμοί από τον στρόφαλο ή το γρανάζι κίνησης μπορεί να προκαλέσουν ζημιά στο μηχάνημα και στον ανεμιστήρα.

- ▶ Τοποθετήστε αποσβεστήρες κραδασμών Cleanfix μεταξύ του ανεμιστήρα και του τροφάλου ή του γραναζιού κίνησης.

5.1 Προετοιμασία του καλύμματος

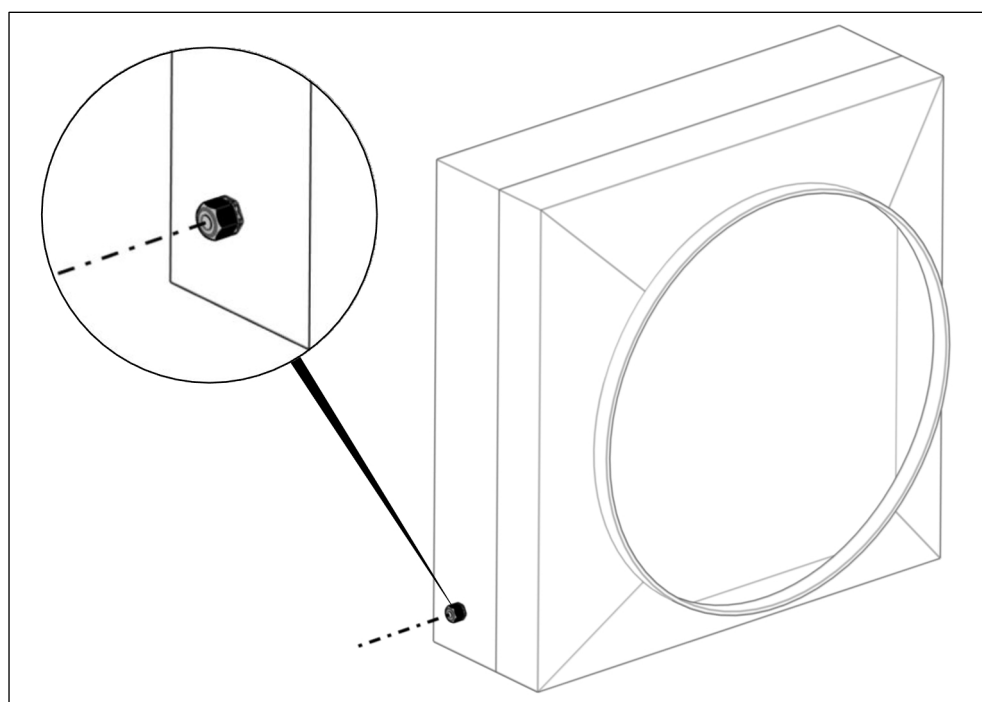
- 4) Τρυπήστε μία τρύπα (20 mm / 0.787") όσο το δυνατόν πιο κοντά στο ψυγείο.



Θέση τρύπας

Στη δεξιά ή την αριστερή πλευρά στο κάτω μέρος του καλύμματος όσο το δυνατόν πιο κοντά στο ψυγείο (Εικ. 12).

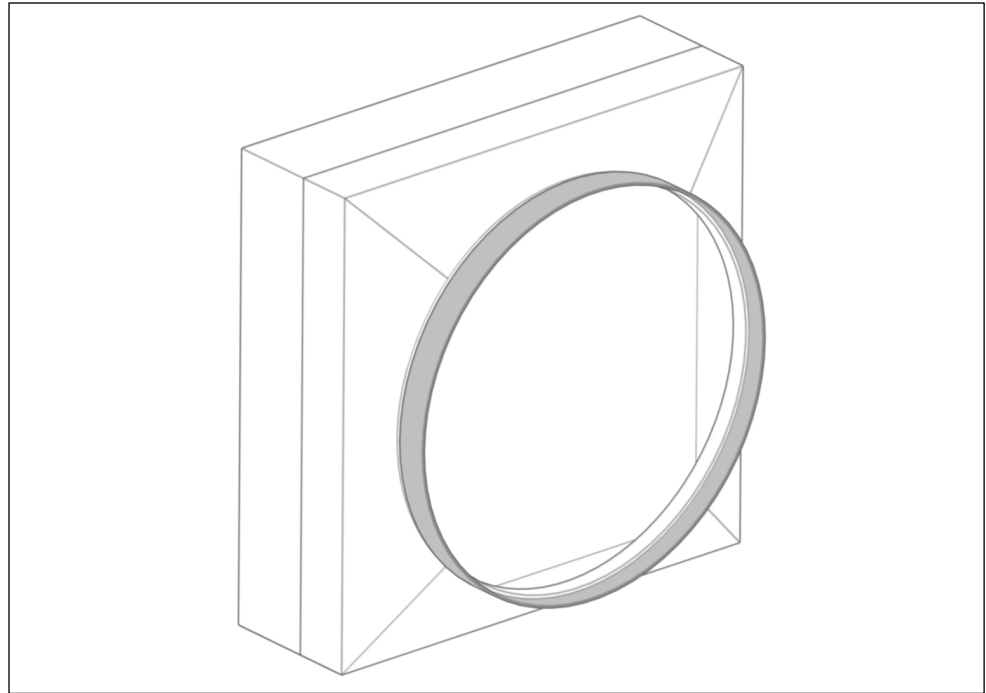
- 5) Βάλτε την εκτονωτική βαλβίδα ανακούφισης μέσα στην τρύπα από το έξω μέρος.
- 6) Ασφαλίστε την εκτονωτική βαλβίδα ανακούφισης από το εσωτερικό μέρος χρησιμοποιώντας το παξιμάδι.



Εικ. 12

**Προαιρετικό: δακτύλιος φύλου λαμαρίνας**

Ανάλογα με τη σχεδίαση του μηχανήματος, μπορεί να περιλαμβάνεται ένας δακτύλιος φύλου λαμαρίνας στο περιεχόμενο της παράδοσης και πρέπει επίσης να τοποθετηθεί.



Εικ. 13

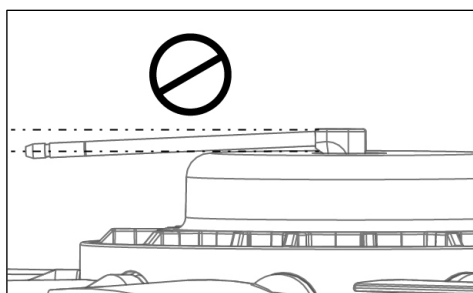
5.2 Τοποθέτηση του σωλήνα πίεσης

ΣΗΜΕΙΩΣΗ

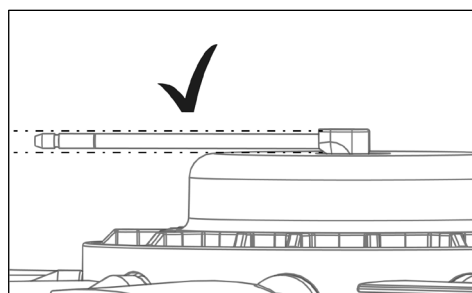
Ένας λυγισμένος σωλήνας εισαγωγής αέρα μπορεί να προκαλέσει ζημιά!

Ο σωλήνας εισαγωγής αέρα μπορεί να λυγίσει όταν τοποθετηθεί ο σωλήνας πίεσης. Σας αποτέλεσμα αυτού, ο σωλήνας πίεσης μπορεί να συγκρουστεί με τα πτερύγια του ανεμιστήρα και να προκαλέσει ζημιά στον ανεμιστήρα.

- ▶ Λυγίστε προσεκτικά το σωλήνα εισαγωγής αέρα με το χέρι πίσω στην οριζόντια θέση.



Εικ. 14

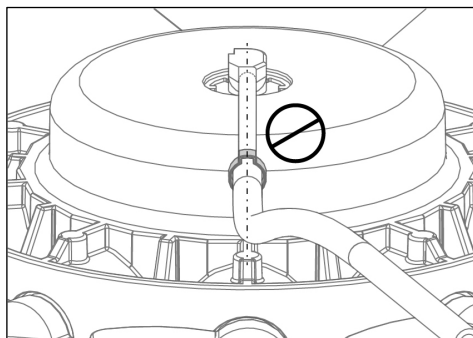


Εικ. 15

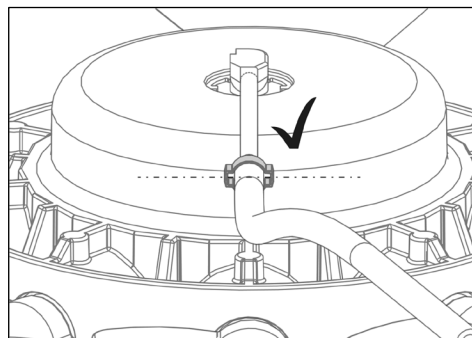
Ένας λανθασμένα τοποθετημένος κολιές σωλήνα μπορεί να προκαλέσει ζημιά!

Όταν τοποθετείται ο κολιές του σωλήνα, τα άκρα του μπορεί να είναι τοποθετημένα κατακόρυφα. Σαν αποτέλεσμα αυτού, τα άκρα μπορεί να συγκρουστούν με τα πτερύγια του ανεμιστήρα.

- ▶ Χρησιμοποιήστε τον σφιγκτήρα για τον κολιές του σωλήνα για να περιστρέψετε τον κολιές του σωλήνα έως ότου τοποθετηθούν οριζόντια τα άκρα του.

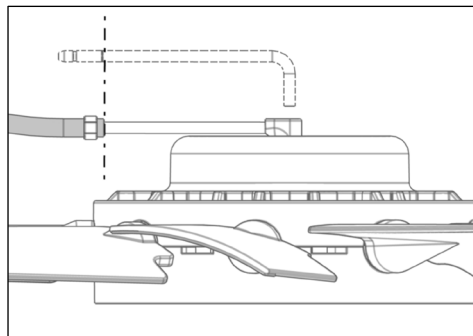


Εικ. 16

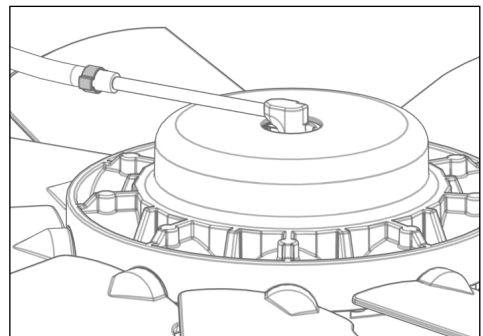


Εικ. 17

- 7) Σύρετε τον κολιέ του σωλήνα επάνω από τον σωλήνα πίεσης.
- 8) Βάλτε μία σταγόνα λαδιού στο άνοιγμα του σωλήνα εισαγωγής αέρα.
- 9) Σύρετε τον σωλήνα πίεσης επάνω από σωλήνα εισαγωγής αέρα μέχρι το σημάδι (25 mm / 0.984") (Εικ. 18).
- 10) Τοποθετήστε τον κολιέ του σωλήνα όπως φαίνεται στην Εικ. 17.
- 11) Συμπιέστε μαζί τα άκρα του κολιέ του σωλήνα χρησιμοποιώντας τον σφιγκτήρα για τον κολιέ του σωλήνα.



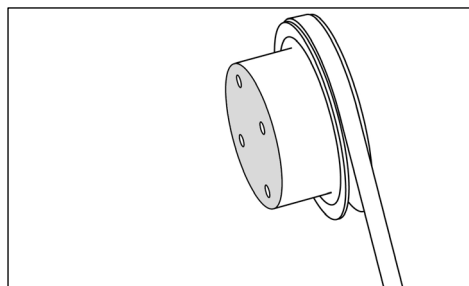
Εικ. 18



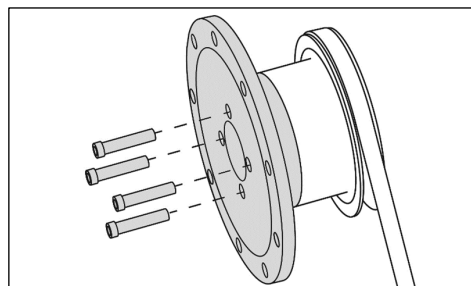
Εικ. 19

5.3 Τοποθέτηση της φλάντζας

- 12) Αφαιρέστε όλη την σκουριά από την επιφάνεια τοποθέτησης στο μηχάνημα.
- 13) Αφαιρέστε τυχόν υπολείμματα βρομιάς.
- 14) Αφαιρέστε την ετικέτα από την φλάντζα και καθαρίστε την επιφάνεια.
- 15) Βάλτε την φλάντζα χρησιμοποιώντας τις βίδες (τηρήστε τις υποδεικνυόμενες τιμές ροπής του κατασκευαστή του μηχανήματος).



Εικ. 20

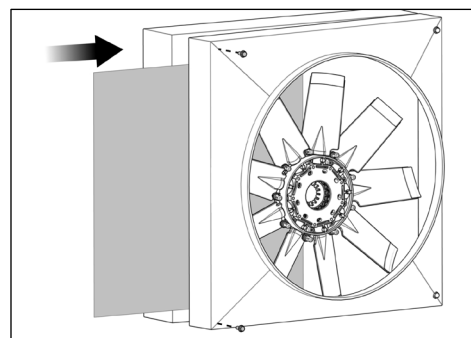


Εικ. 21



Με τοποθετημένη την φλάντζα, ο χώρος που χρειάζεται για την τοποθέτηση του ανεμιστήρα μπορεί να περιοριστεί. Εάν συμβαίνει αυτό:

- ▶ Χρησιμοποιήστε χαρτόνι για να προστατεύσετε τα πτερύγια του ψυγείου.
- ▶ Οδηγήστε τον ανεμιστήρα μέσα στο κάλυμμα.
- ▶ Τοποθετήστε την φλάντζα.



Εικ. 22

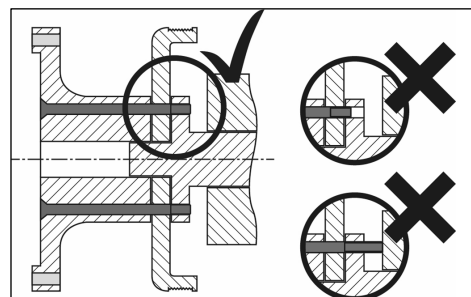
ΣΗΜΕΙΩΣΗ

Η χρήση βιδών με λανθασμένο μήκος μπορεί να προκαλέσει ζημιά!

Εάν οι βίδες είναι πολύ κοντές, η φλάντζα με τον ανεμιστήρα μπορεί να χαλαρώσει κατά την διάρκεια της λειτουργίας.

Οι βίδες που είναι πολύ μακριές ενδέχεται να προκαλέσουν ζημιά στο μηχάνημα.

- ▶ Ελέγξτε το μήκος των βιδών.
- ▶ Εάν χρειάζεται, αντικαταστήστε τις βίδες.



Εικ. 23

5.4 Μέτρηση της αξονικής και της ακτινικής μετατόπισης

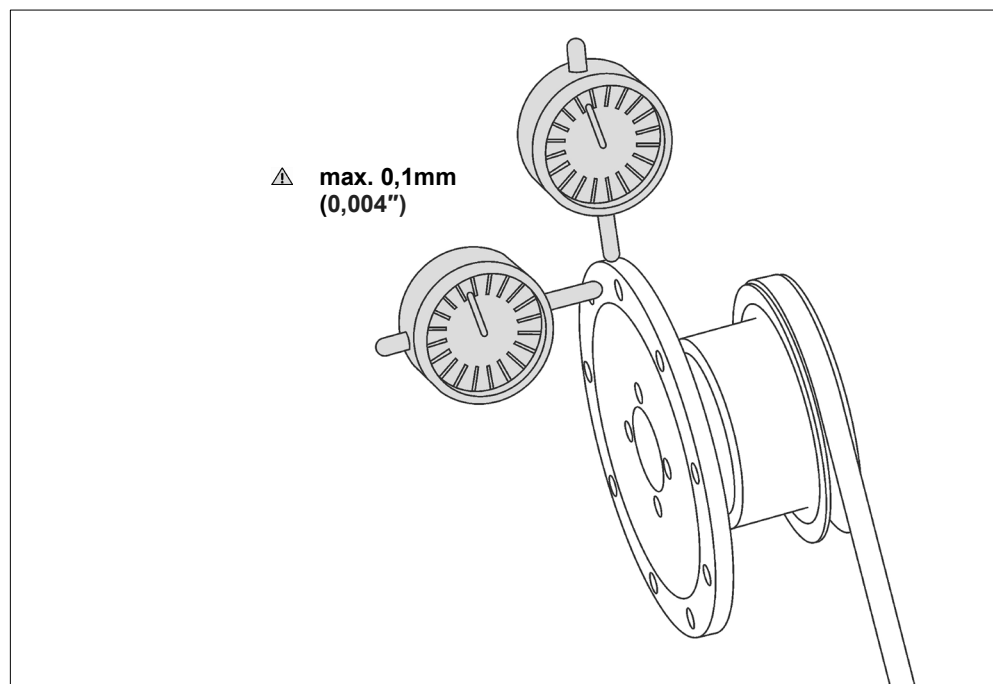
ΣΗΜΕΙΩΣΗ

Η αξονική και η ακτινική μετατόπιση μπορεί να προκαλέσουν ζημιά!

Η έλλειψη ισορροπίας καταστρέφει τον ανεμιστήρα και το μηχάνημα.

- ▶ Η αξονική και η ακτινική μετατόπιση πρέπει να ελεγχθεί χρησιμοποιώντας ένα ωρολογιακό μικρόμετρο.
- ▶ Εάν χρειάζεται, ελέγξτε προσεκτικά τις επιφάνειες επαφής και καθαρίστε τις ξανά.
- ▶ Εάν χρειάζεται, γυρίστε την φλάντζα στην επόμενη τρύπα και επαναλάβετε την διαδικασία.

- 16) Εάν χρειάζεται, μειώστε το τέντωμα του ιμάντα για να εξασφαλίσετε την ακριβή μέτρηση.
- 17) Ελέγξτε την αξονική και η ακτινική μετατόπιση χρησιμοποιώντας ένα ωρολογιακό μικρόμετρο.
- 18) Η απόκλιση δεν πρέπει να υπερβαίνει το 0.1 mm (0.004").



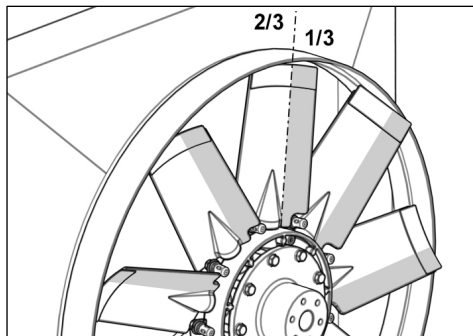
Εικ. 24

5.5 Τοποθέτηση του ανεμιστήρα

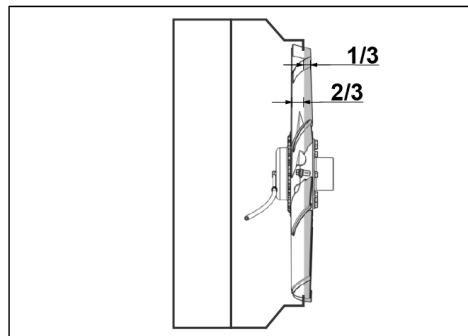


Βάθος τοποθέτησης

Για να φτάσει ο ανεμιστήρας στον μέγιστο εύρος ροής αέρα, πρέπει να τοποθετηθεί σε ένα βάθος τοποθέτησης των $2/3$ του προφίλ του πτερυγίου μέσα στο κάλυμμα.



Εικ. 25

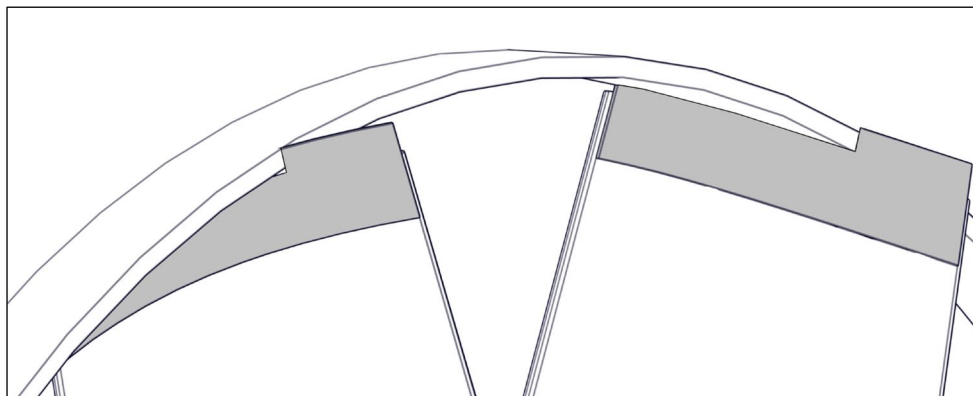


Εικ. 26

Προαιρετικό: Άκρα-Flex (προεκτάσεις πτερυγίων)

Για να αυξήσετε το εύρος ροής του αέρα, χρησιμοποιήστε ελαστικά Άκρα-Flex προκειμένου να ελαχιστοποιήσετε το διάκενο μεταξύ του πτερυγίου και του καλύμματος.

Το ιδανικό εύρος ροής του αέρα επιτυγχάνεται όταν το διάκενο μεταξύ των Άκρων-Flex και του καλύμματος είναι $1 \text{ mm} / 0.004''$. Η εκκεντρότητα του καλύμματος μπορεί να προκαλέσει τριβή του υλικού από τα Άκρα-Flex λόγω της επαφής με το κάλυμμα.



Εικ. 27

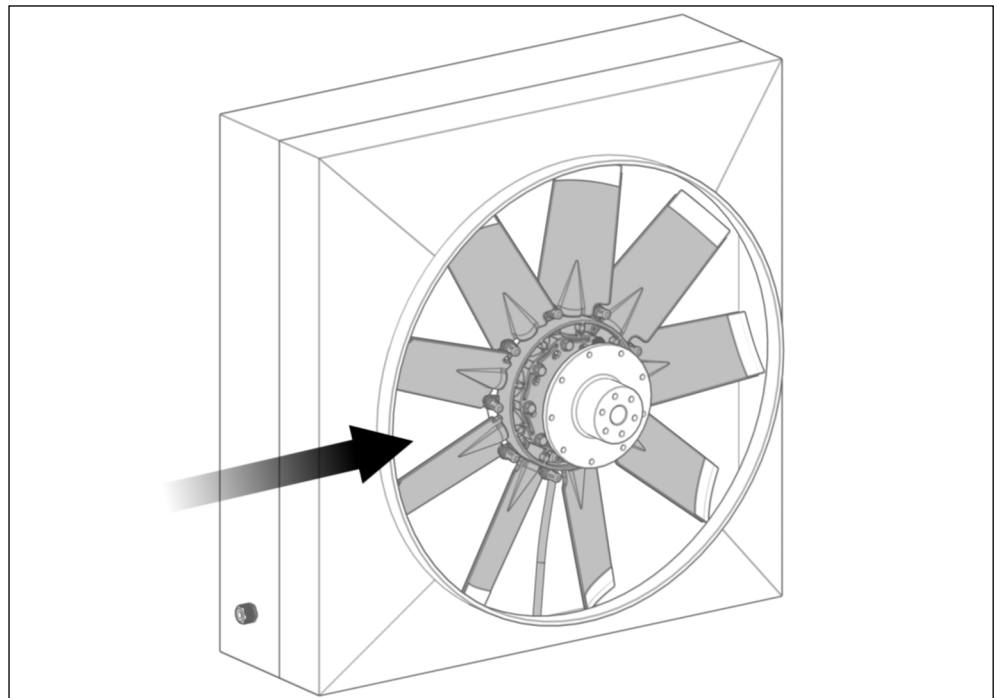
ΣΗΜΕΙΩΣΗ

Η απρόσεκτη τοποθέτηση του ανεμιστήρα μπορεί να προκαλέσει ζημιά!

Τα πτερύγια του ψυγείου μπορεί να υποστούν ζημιά εάν ο ανεμιστήρας έχει τοποθετηθεί απρόσεκτα. Αυτό μπορεί να μειώσει την απόδοση του ψυγείου.

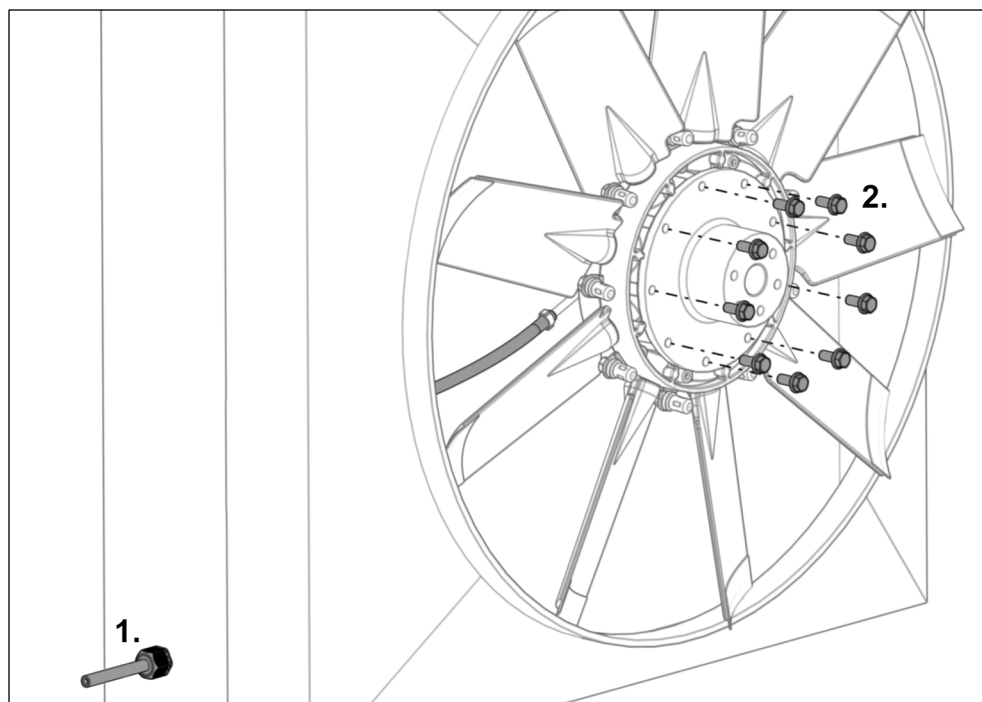
- ▶ Χρησιμοποιήστε χαρτόνι για να προστατεύσετε τα πτερύγια του ψυγείου.

19) Οδηγήστε προσεκτικά τον ανεμιστήρα μέσα στο κάλυμμα.



Εικ. 28

- 20) Οδηγήστε τον σωλήνα πίεσης μέσα στην εκτονωτική βαλβίδα ανακούφισης (δείτε την Εικ. 29 στο βήμα 1).
- 21) Βάλτε τον ανεμιστήρα επάνω στην φλάντζα.
- 22) Βιδώστε τις βίδες στήριξης που παρέχονται με το χέρι (δείτε την Εικ. 29 στο βήμα 2).



Εικ. 29

- 23) Σφίξτε τις βίδες στήριξης σύμφωνα με την προκαθορισμένη ροπή.

**Ροπή**

C162, H162, C225	→ 12 Nm
C200, C220, C222, H222, C252, H252, C300	→ 20 Nm

5.6 Τέντωμα του σωλήνα πίεσης

ΣΗΜΕΙΩΣΗ

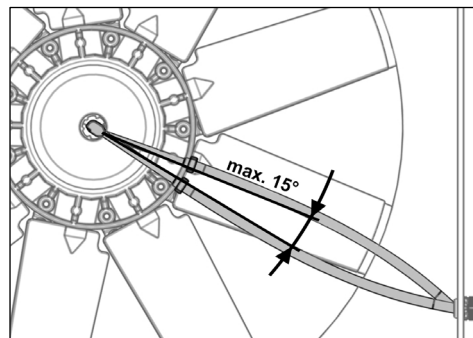
Το λανθασμένο τέντωμα του σωλήνα πίεσης μπορεί να προκαλέσει ζημιά!

Εάν το τέντωμα είναι πολύ χαλαρό, ο σωλήνας πίεσης μπορεί να πιαστεί από τα πτερύγια του ανεμιστήρα κατά την διάρκεια της λειτουργίας.

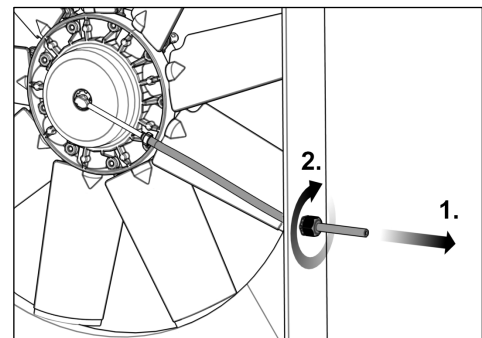
Εάν το τέντωμα είναι πολύ δυνατό, μπορεί να φθαρεί η τσιμούχα στο σύστημα εισαγωγής αέρα, προκαλώντας διαρροή αέρα από τον ανεμιστήρα.

- ▶ Ελέγξτε το τέντωμα και, εάν χρειάζεται, τεντώστε και πάλι τον σωλήνα πίεσης (δείτε την Εικ. 30).

- 24) Τεντώστε τον σωλήνα πίεσης (δείτε την Εικ. 31 στο βήμα 1) έτσι ώστε το σύνολο εισαγωγής αέρα να μπορεί να περιστρέφεται ελαφρά (max. 15°).
- 25) Ασφαλίστε τον σωλήνα πίεσης χρησιμοποιώντας την εκτονωτική βαλβίδα ανακούφισης (δείτε την Εικ. 31 στο βήμα 2).



Εικ. 30



Εικ. 31

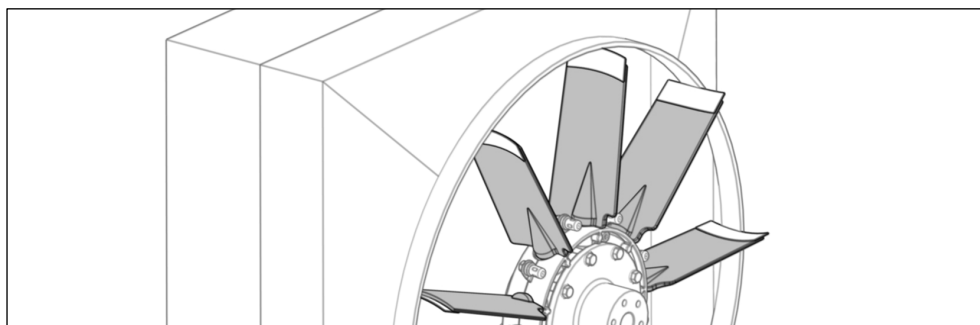


Για ανεμιστήρες μεγαλύτερους από 900 mm (35.433"), ο σωλήνας πίεσης πρέπει να ασφαλιστεί στο μέσον του μήκους του.

5.7 Αποκλείοντας την σύγκρουση

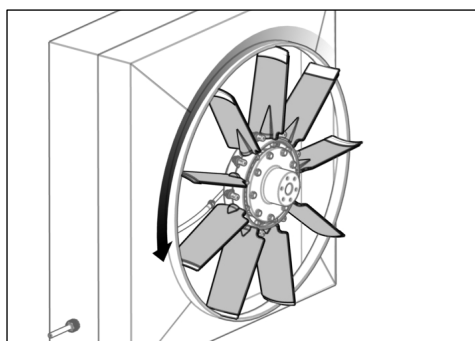
5.7.1 Πνευματικός ανεμιστήρας

- 26) Εφαρμόστε πεπιεσμένο αέρα (max. 10 bar / 145 psi) στον ανεμιστήρα μέχρι να τοποθετηθούν εγκάρσια τα πτερύγια ανεμιστήρα.

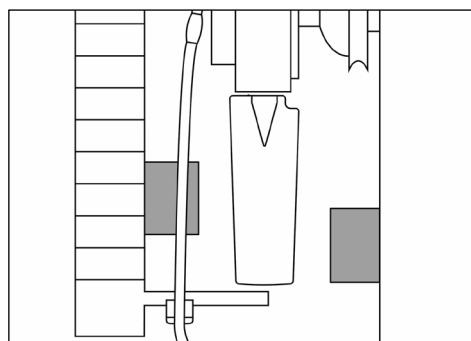


Εικ. 32

- 27) Συμπιέστε τον σωλήνα πίεσης (π.χ. χρησιμοποιώντας πένσα ασφάλισης).
- 28) Εάν χρειάζεται, μειώστε το τέντωμα του ιμάντα.
- 29) Γυρίστε χειροκίνητα τον ανεμιστήρα (δείτε την Εικ. 33).
- 30) Βεβαιωθείτε ότι όταν τα πτερύγια είναι στην εγκάρσια θέση, δεν έρχονται σε επαφή με οποιοδήποτε αντικείμενο υπάρχει μπροστά ή πίσω από τον ανεμιστήρα (ελάχιστο διάκενο 5 mm (0.196") / δείτε την Εικ. 34).
- 31) Κάντε ρυθμίσεις όπως απαιτείται.



Εικ. 33



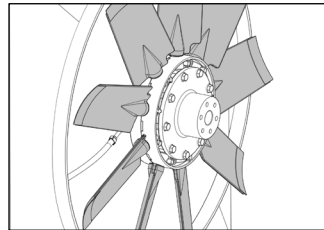
Εικ. 34

- 32) Ελευθερώστε τον συμπιεσμένο αέρα από τον ανεμιστήρα.

5.7.2 Υδραυλικός ανεμιστήρας

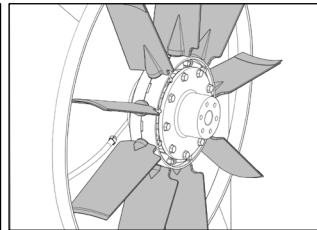
Πρέπει να βεβαιωθείτε ότι τα πτερύγια δεν έρχονται σε επαφή με οποιοδήποτε αντικείμενο υπάρχει μπροστά ή πίσω από τον ανεμιστήρα όταν βρίσκονται σε εγκάρσια θέση. Για υδραυλικούς ανεμιστήρες, πρέπει να το κάνετε αυτό μέσω μέτρησης επειδή ο ανεμιστήρας δεν μπορεί να αντιστραφεί όταν το μηχάνημα είναι σταματημένο (δεν υπάρχει διαθέσιμη υδραυλική πίεση μέσα στο σύστημα).

Θέση ψύξης



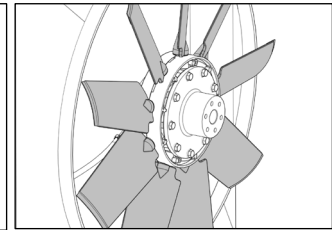
Εικ. 35

Εγκάρσια θέση



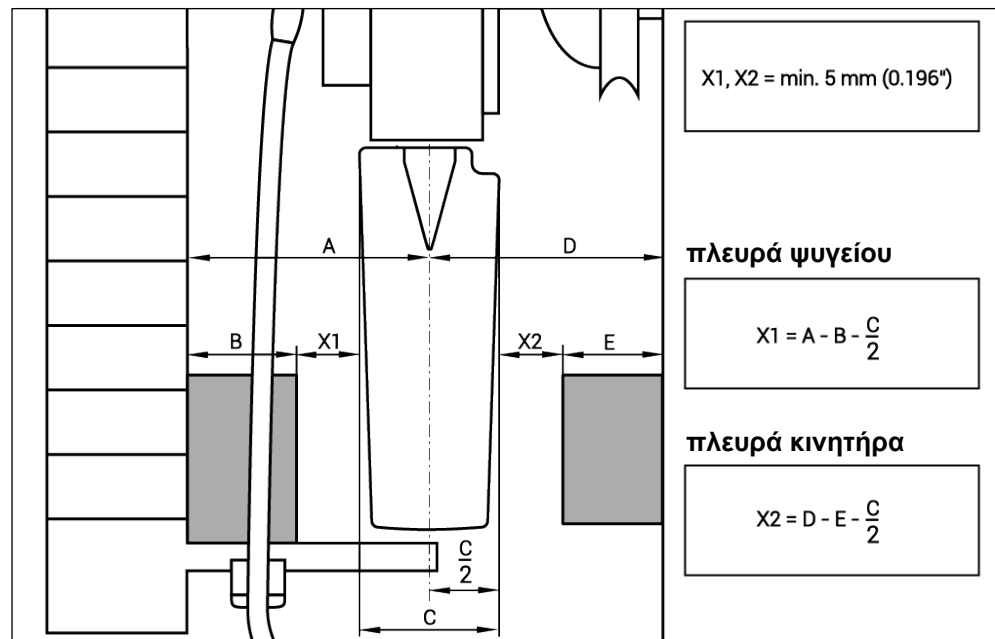
Εικ. 36

Θέση καθαρισμού



Εικ. 37

33) Μετρήστε εάν υπάρχουν αντικείμενα στην τροχιά (δείτε την Εικ. 38).



Εικ. 38

A = απόσταση από το κέντρο του πτερυγίου έως το ψυγείο

B = περίγραμμα παρεμβολής στην πλευρά του ψυγείου

C = πλάτος πτερυγίου

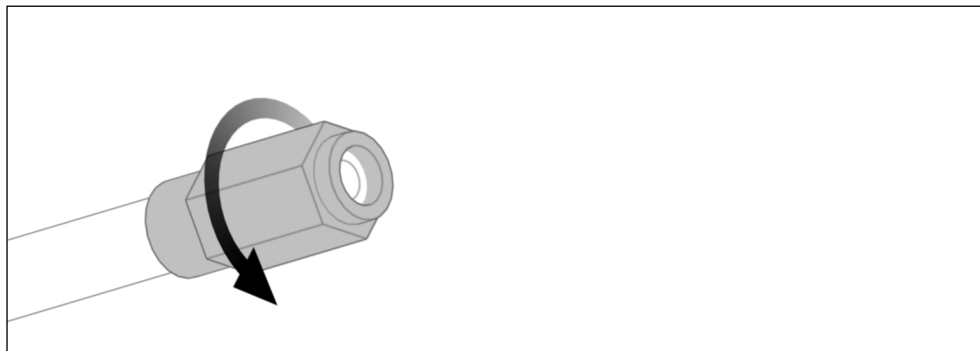
D = απόσταση από το κέντρο του πτερυγίου έως τον κινητήρα

E = περίγραμμα παρεμβολής στην πλευρά του κινητήρα

X1, X2 = διάκενο, min. 5 mm (0.196")

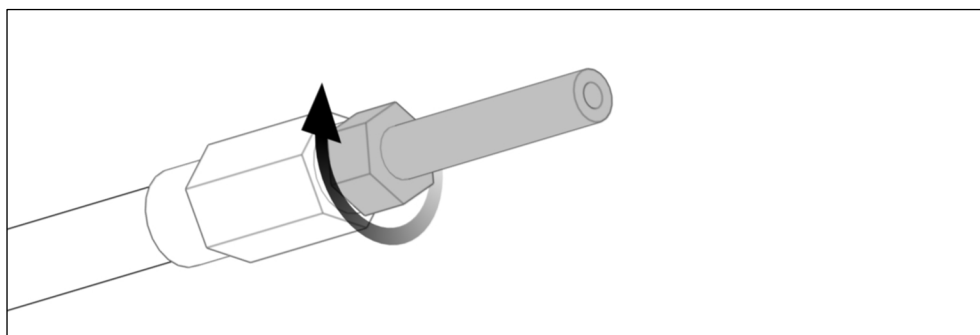
5.8 Τοποθέτηση στηρίγματος στον σωλήνα πίεσης (H162)

- 34) Βιδώστε τον δακτύλιο αριστερόστροφα επάνω στον σωλήνα πίεσης μέχρι να σταματήσει (κλειδί 12 mm).



Εικ. 39

- 35) Βιδώστε δεξιόστροφα το εξάρτημα σύνδεσης μέσα στον δακτύλιο μέχρι να σταματήσει (κλειδί 10 mm).



Εικ. 40

6 Τοποθέτηση των ηλεκτρονικών

ΣΗΜΕΙΩΣΗ

Η χρήση μίας λανθασμένης παροχής ρεύματος μπορεί να προκαλέσει ζημιά!

Τα ηλεκτρονικά εξαρτήματα ενδέχεται να υποστούν ζημιά όταν συνδέονται σε μία εσφαλμένη παροχή τάσης.

- ▶ Βεβαιωθείτε ότι τα ηλεκτρονικά εξαρτήματα είναι κατάλληλα για την υπάρχουσα πηγή τάσης (12 V / 24 V).

Περιβαλλοντική ζημιά!

Τα ηλεκτρονικά εξαρτήματα ενδέχεται να υποστούν ζημιά από περιβαλλοντικές επιπτώσεις.

- ▶ Τοποθετήστε τα ηλεκτρονικά εξαρτήματα σε μία τοποθεσία που είναι προστατευμένη από νερό, σκόνη, κραδασμούς και θερμότητα (max. 70°C / 158°F).
- ▶ Για να εξασφαλίσετε μεγαλύτερη προστασία, μπορείτε να τοποθετήσετε το φίλτρο αέρα στην καμπίνα του μηχανήματος μέσω μίας επέκτασης (δείτε την Εικ. 97).

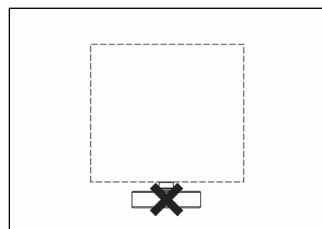
6.1 Τοποθέτηση ηλεκτρονικών εξαρτημάτων

ΣΗΜΕΙΩΣΗ

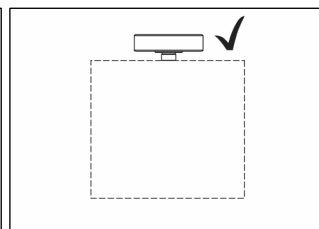
Ο λανθασμένος προσανατολισμός του φίλτρου αέρα μπορεί να προκαλέσει ζημιά!

Τα ηλεκτρονικά εξαρτήματα τα οποία είναι εξοπλισμένα με ένα φίλτρο αέρα ενδέχεται να υποστούν ζημιά από το νερό που εισέρχεται μέσα στο φίλτρο αέρα.

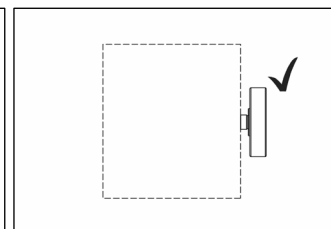
- ▶ Τοποθετήστε τα ηλεκτρονικά εξαρτήματα με το φίλτρο αέρα στραμμένο προς τα επάνω ή προς τα πλάγια.



Εικ. 41



Εικ. 42

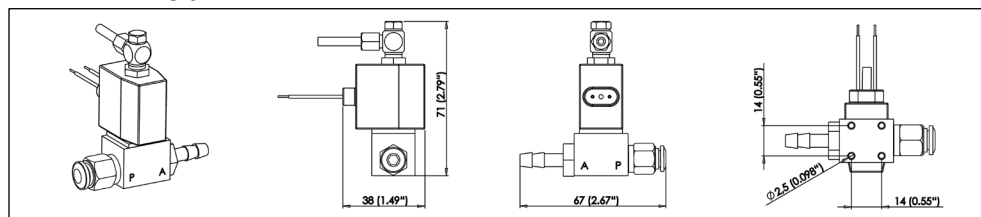


Εικ. 43

- 36) Τοποθετήστε το ηλεκτρονικό εξάρτημα χρησιμοποιώντας κατάλληλες βίδες.

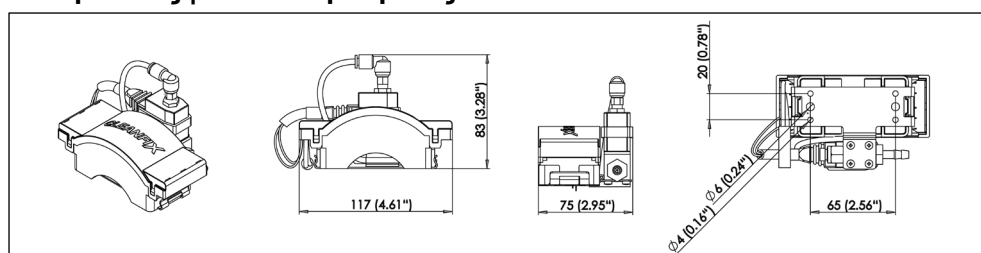
6.1.1 Διαστάσεις τοποθέτησης

Πνευματικός | Βαλβίδα



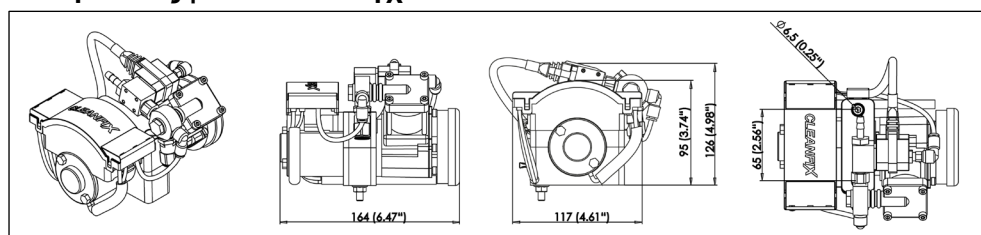
Εικ. 44

Πνευματικός | Μονάδα βαλβίδας



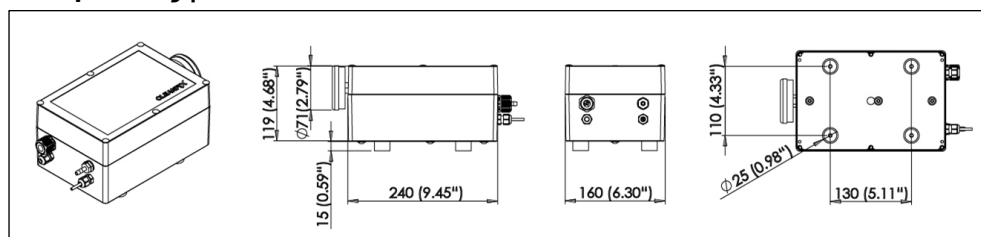
Εικ. 45

Πνευματικός | Μονάδα ελέγχου



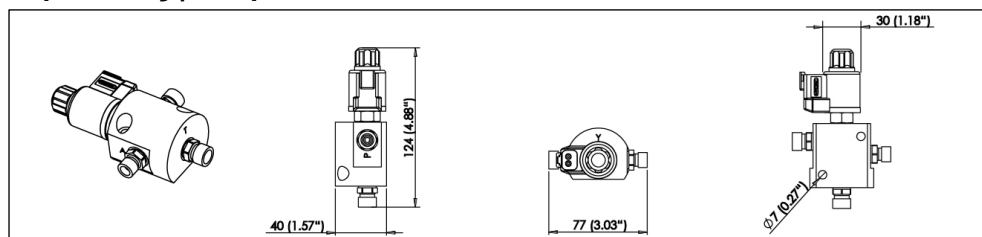
Εικ. 46

Πνευματικός | E-Box



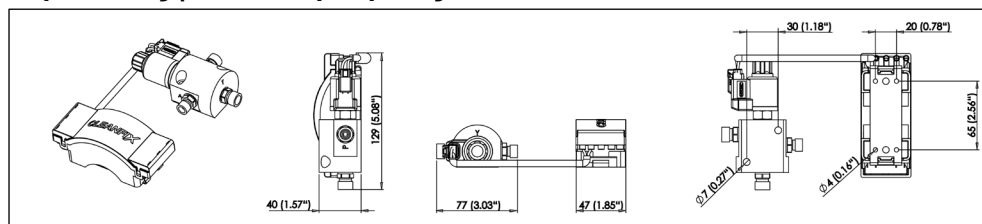
Εικ. 47

Υδραυλικός | Βαλβίδα



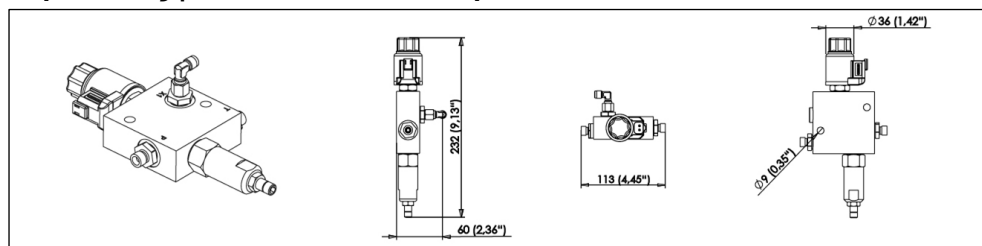
Εικ. 48

Υδραυλικός | Μονάδα βαλβίδας



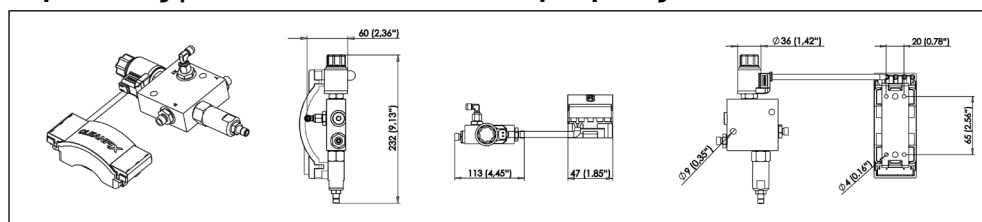
Εικ. 49

Υδραυλικός | Μπλοκ Combi - Βαλβίδα



Εικ. 50

Υδραυλικός | Μπλοκ Combi - Μονάδα βαλβίδας

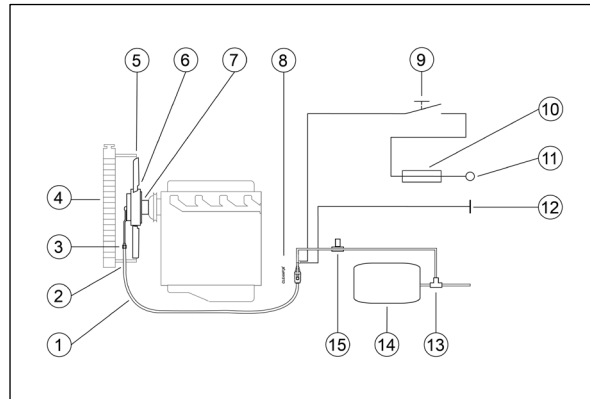


Εικ. 51

6.1.2 Επισκόπηση τοποθέτησης

Πνευματικός | Βαλβίδα

(για μηχανήματα με σύστημα πεπιεσμένου αέρα)

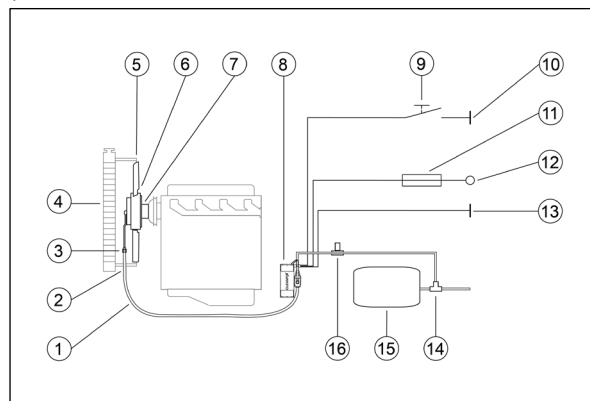


Εικ. 52

- (1) Σωλήνας πίεσης
- (2) Βιδωτή σύνδεση σωλήνα
- (3) Κολιές σωλήνα
- (4) Ψυγείο
- (5) Κάλυμμα
- (6) Ανεμιστήρας
- (7) Φλάντζα
- (8) Βαλβίδα
- (9) Κουμπί (push button)
- (10) Ασφάλεια
(12 V : 20 A / 24 V : 15 A)
- (11) Τροφοδοσία από διακόπτη κλειδιού
(ακροδέκτης 15) [κόκκινο καλώδιο]
- (12) Γείωση μηχανήματος (ακροδέκτης
31) [μαύρο καλώδιο]
- (13) Ταυ
- (14) Δοχείο πεπιεσμένου αέρα
- (15) Βαλβίδα υπερχείλισης

Πνευματικός | Μονάδα βαλβίδας

(για μηχανήματα με σύστημα πεπιεσμένου αέρα)

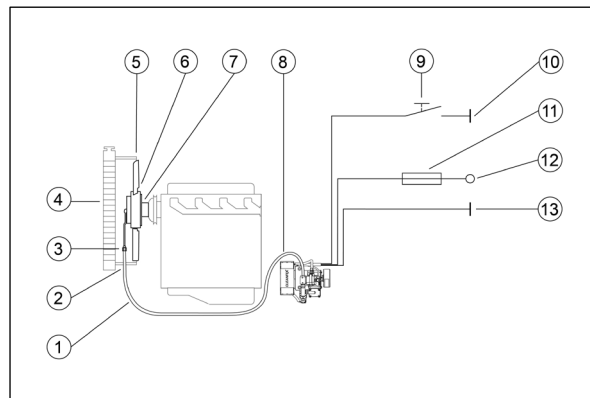


Εικ. 53

- (1) Σωλήνας πίεσης
- (2) Βιδωτή σύνδεση σωλήνα
- (3) Κολιές σωλήνα
- (4) Ψυγείο
- (5) Κάλυμμα
- (6) Ανεμιστήρας
- (7) Φλάντζα
- (8) Μονάδα βαλβίδας με Mini-Timer ή
Multi-Timer
- (9) Κουμπί (push button)
- (10) Γείωση μηχανήματος (ακροδέκτης
31) [γκρι καλώδιο]
- (11) Ασφάλεια (12 V / 24 V : 3 A)
- (12) Τροφοδοσία από διακόπτη κλειδιού
(ακροδέκτης 15) [κόκκινο καλώδιο]
- (13) Γείωση μηχανήματος (ακροδέκτης
31) [μαύρο καλώδιο]
- (14) Ταυ
- (15) Δοχείο πεπιεσμένου αέρα
- (16) Βαλβίδα υπερχείλισης

Πνευματικός | Μονάδα ελέγχου

(για μηχανήματα χωρίς σύστημα πεπιεσμένου αέρα)

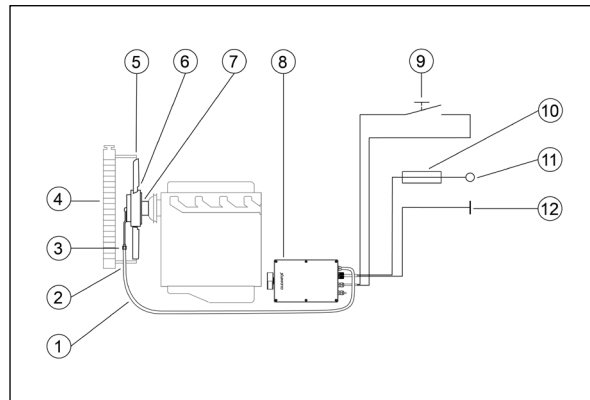


Εικ. 54

- (1) Σωλήνας πίεσης
- (2) Βιδωτή σύνδεση σωλήνα
- (3) Κολιές σωλήνα
- (4) Ψυγείο
- (5) Κάλυμμα
- (6) Ανεμιστήρας
- (7) Φλάντζα
- (8) Μονάδα ελέγχου με Mini-Timer ή
Multi-Timer
- (9) Κουμπί (push button)
- (10) Γείωση μηχανήματος
(ακροδέκτης 31) [γκρι καλώδιο]
- (11) Ασφάλεια
(12 V : 20 A / 24 V : 15 A)
- (12) Τροφοδοσία από διακόπτη
κλειδιού (ακροδέκτης 15)
[κόκκινο καλώδιο]
- (13) Γείωση μηχανήματος
(ακροδέκτης 31) [μαύρο
καλώδιο]

Πνευματικός | E-Box

(για μηχανήματα χωρίς σύστημα πεπιεσμένου αέρα)

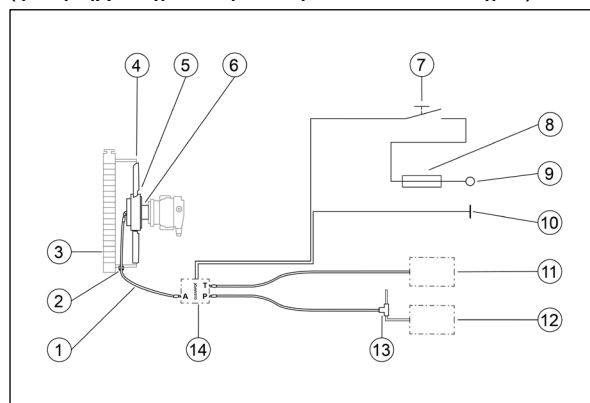


Εικ. 55

- (1) Σωλήνας πίεσης
- (2) Βιδωτή σύνδεση σωλήνα
- (3) Κολιές σωλήνα
- (4) Ψυγείο
- (5) Κάλυμμα
- (6) Ανεμιστήρας
- (7) Φλάντζα
- (8) E-Box με Multi-Timer
- (9) Κουμπί (push button)
- (10) Ασφάλεια (12 V : 20 A / 24 V : 15 A)
- (11) Τροφοδοσία από διακόπτη κλειδιού (ακροδέκτης 15) [κόκκινο καλώδιο]
- (12) Γείωση μηχανήματος (ακροδέκτης 31) [μαύρο καλώδιο]

Υδραυλικός | Βαλβίδα

(για μηχανήματα με υδραυλικό σύστημα)

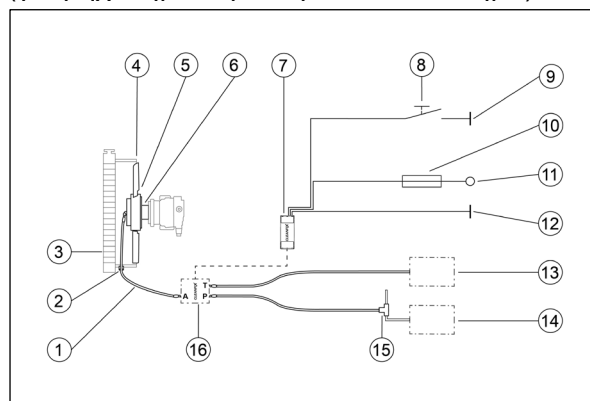


Εικ. 56

- (1) Σωλήνας σύνδεσης μεταξύ ανεμιστήρα και βαλβίδας
- (2) Βιδωτή σύνδεση σωλήνα
- (3) Ψυγείο
- (4) Κάλυμμα
- (5) Ανεμιστήρας
- (6) Φλάντζα
- (7) Κουμπί (push button)
- (8) Ασφάλεια (12 V / 24 V : 3 A)
- (9) Τροφοδοσία από διακόπτη κλειδιού (ακροδέκτης 15) [κόκκινο καλώδιο]
- (10) Γείωση μηχανήματος (ακροδέκτης 31) [μαύρο καλώδιο]
- (11) Δοχείο υδραυλικού λαδιού
- (12) Υδραυλική αντλία
- (13) Ταυ
- (14) Βαλβίδα

Υδραυλικός | Μονάδα βαλβίδας

(για μηχανήματα με υδραυλικό σύστημα)

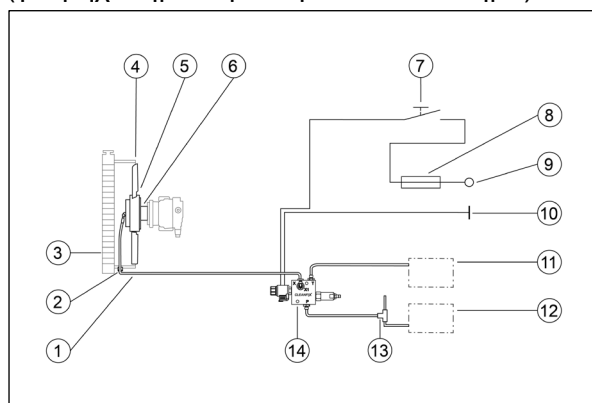


Εικ. 57

- (1) Σωλήνας σύνδεσης μεταξύ ανεμιστήρα και βαλβίδας
- (2) Βιδωτή σύνδεση σωλήνα
- (3) Ψυγείο
- (4) Κάλυμμα
- (5) Ανεμιστήρας
- (6) Φλάντζα
- (7) Έλεγχος χρονοδιακόπτη
- (8) Κουμπί (push button)
- (9) Γείωση μηχανήματος (ακροδέκτης 31) [γκρι καλώδιο]
- (10) Ασφάλεια (12 V / 24 V : 3 A)
- (11) Τροφοδοσία από διακόπτη κλειδιού (ακροδέκτης 15) [κόκκινο καλώδιο]
- (12) Γείωση μηχανήματος (ακροδέκτης 31) [μαύρο καλώδιο]
- (13) Δοχείο υδραυλικού λαδιού
- (14) Υδραυλική αντλία
- (15) Ταυ
- (16) Βαλβίδα

Υδραυλικός | Μπλοκ Combi - Βαλβίδα

(για μηχανήματα με υδραυλικό σύστημα)

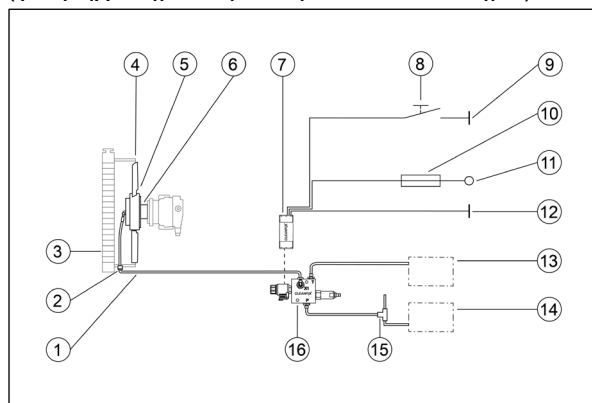


Εικ. 58

- (1) Σωλήνας σύνδεσης μεταξύ ανεμιστήρα και βαλβίδας
- (2) Βιδωτή σύνδεση σωλήνα
- (3) Ψυγείο
- (4) Κάλυμμα
- (5) Ανεμιστήρας
- (6) Φλάντζα
- (7) Κουμπί (push button)
- (8) Ασφάλεια (12 V / 24 V : 3 A)
- (9) Τροφοδοσία από διακόπτη κλειδιού (ακροδέκτης 15) [κόκκινο καλώδιο]
- (10) Γείωση μηχανήματος (ακροδέκτης 31) [μαύρο καλώδιο]
- (11) Δοχείο υδραυλικού λαδιού
- (12) Υδραυλική αντλία
- (13) Ταυ
- (14) Μπλοκ Combi - Βαλβίδα 3/2 διόδων μείωσης πίεσης

Υδραυλικός | Μπλοκ Combi - Μονάδα βαλβίδας

(για μηχανήματα με υδραυλικό σύστημα)



Εικ. 59

- (1) Σωλήνας σύνδεσης μεταξύ ανεμιστήρα και βαλβίδας
- (2) Βιδωτή σύνδεση σωλήνα
- (3) Ψυγείο
- (4) Κάλυμμα
- (5) Ανεμιστήρας
- (6) Φλάντζα
- (7) Έλεγχος χρονοδιακόπτη
- (8) Κουμπί (push button)
- (9) Γείωση μηχανήματος (ακροδέκτης 31) [γκρι καλώδιο]
- (10) Ασφάλεια (12 V / 24 V : 3 A)
- (11) Τροφοδοσία από διακόπτη κλειδιού (ακροδέκτης 15) [κόκκινο καλώδιο]
- (12) Γείωση μηχανήματος (ακροδέκτης 31) [μαύρο καλώδιο]
- (13) Δοχείο υδραυλικού λαδιού
- (14) Υδραυλική αντλία
- (15) Ταυ
- (16) Μπλοκ Combi - Βαλβίδα 3/2 διόδων μείωσης πίεσης

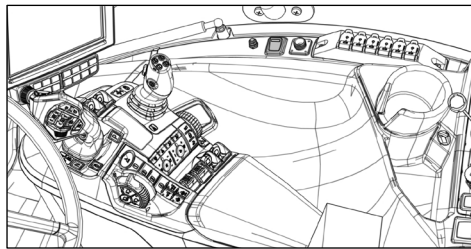
6.2 Τοποθέτηση του κουμπιού push button (προαιρετικό)

Το βεντιλατέρ αντιστρέφεται μέσω του μπουτόν και/ή της εφαρμογής ελέγχου Cleanfix (δείτε το κεφάλαιο 11). Εάν η αντιστροφή του βεντιλατέρ πρόκειται να ελέγχεται αποκλειστικά μέσω της εφαρμογής ελέγχου Cleanfix, δεν είναι απαραίτητη η εγκατάσταση του μπουτόν.

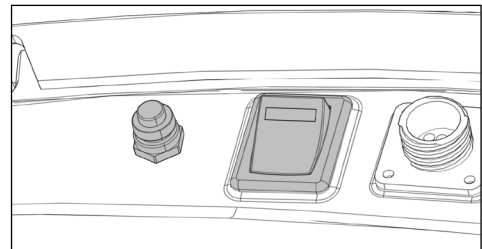


Θέση τοποθέτησης

Εάν υπάρχει ελεύθερος χώρος για το μπουτόν στις κονσόλες, ο χώρος αυτός μπορεί να χρησιμοποιηθεί. Διαφορετικά, πρέπει να ανοίξετε μια τρύπα στην κονσόλα για το παρεχόμενο κουμπί (push button).



Εικ. 60



Εικ. 61

37) Προσδιορίστε τη θέση τοποθέτησης για το κουμπί (push button).

ΣΗΜΕΙΩΣΗ

Το τρύπημα σε ηλεκτρονικά εξαρτήματα μπορεί να προκαλέσει ζημιά!

Υπάρχουν ηλεκτρονικά εξαρτήματα τοποθετημένα κάτω από τις κονσόλες. Αυτά τα εξαρτήματα μπορεί να υποστούν ζημιά κατά το τρύπημα.

- ▶ Ελέγξτε εάν τα ηλεκτρονικά εξαρτήματα παρεμποδίζουν.
- ▶ Τρυπήστε προσεκτικά.

38) Εάν χρειάζεται, τρυπήστε μία τρύπα (22 mm / 0.866") στην κονσόλα.

39) Τοποθετήστε το κουμπί (push button).

6.3 Σύνδεση του ηλεκτρονικού εξαρτήματος στην παροχή τάσης

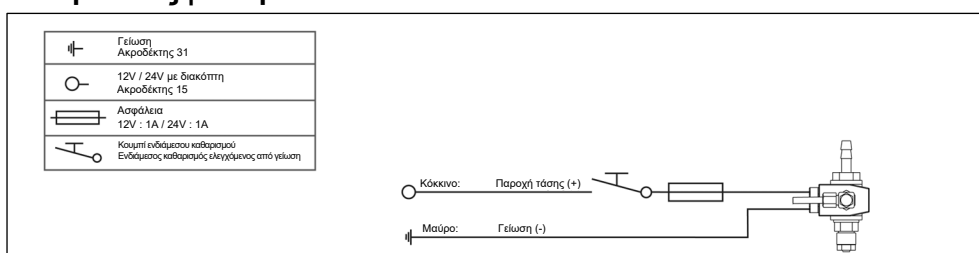


Παροχή τάσης

Εάν υπάρχει διαθέσιμη μία ελεγχόμενη από τον διακόπτη ανάφλεξης προστατευμένη με ασφάλεια παροχή τάσης (ακροδέκτης 15) με επαρκή τάση (δείτε την Εικ. 62 - Εικ. 69), μπορεί να χρησιμοποιηθεί.

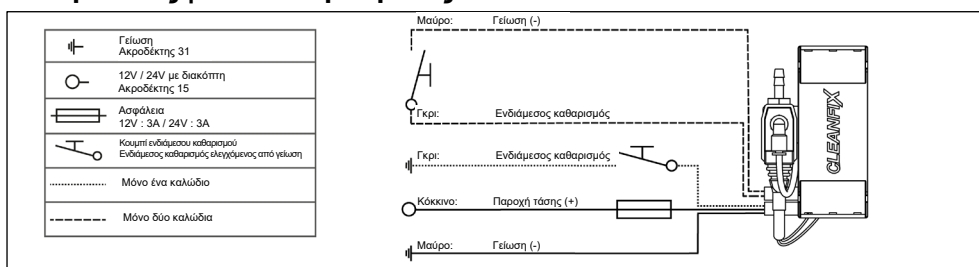
- 40) Σύνδεση του ηλεκτρονικού εξαρτήματος στην παροχή τάσης του μηχανήματος (δείτε την Εικ. 62 - Εικ. 69).

Πνευματικός | Βαλβίδα



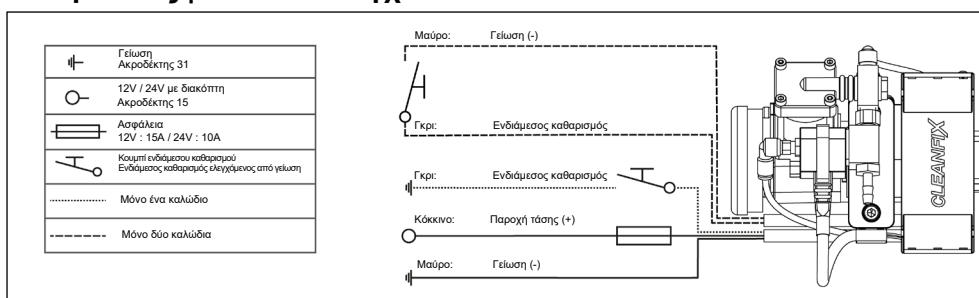
Εικ. 62

Πνευματικός | Μονάδα βαλβίδας



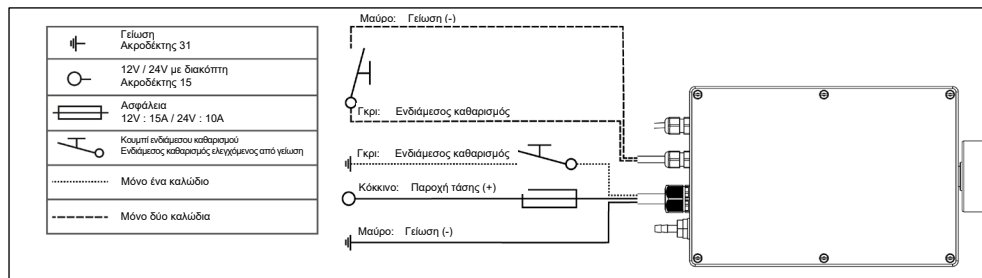
Εικ. 63

Πνευματικός | Μονάδα ελέγχου



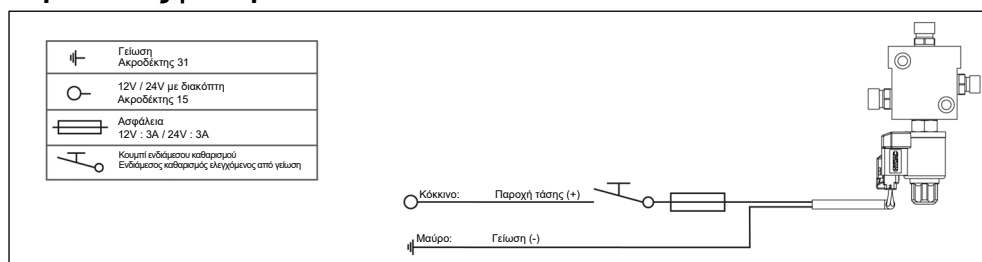
Εικ. 64

Πνευματικός | E-Box



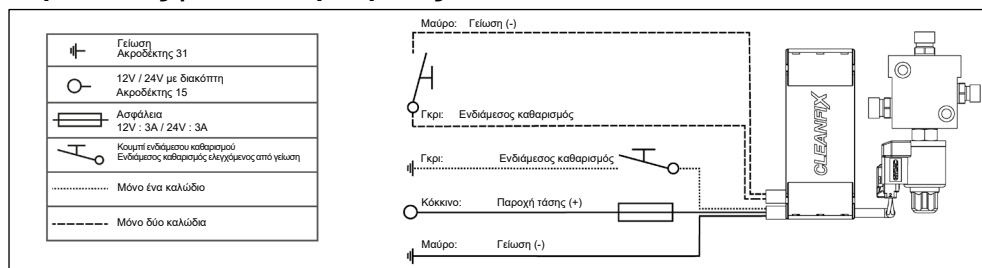
Εικ. 65

Υδραυλικός | Βαλβίδα



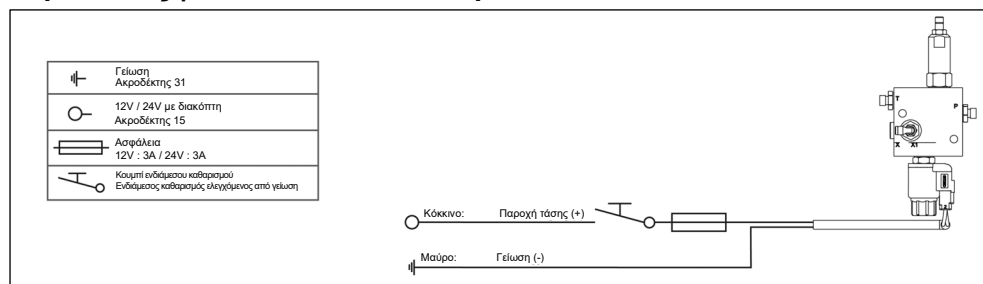
Εικ. 66

Υδραυλικός | Μονάδα βαλβίδας



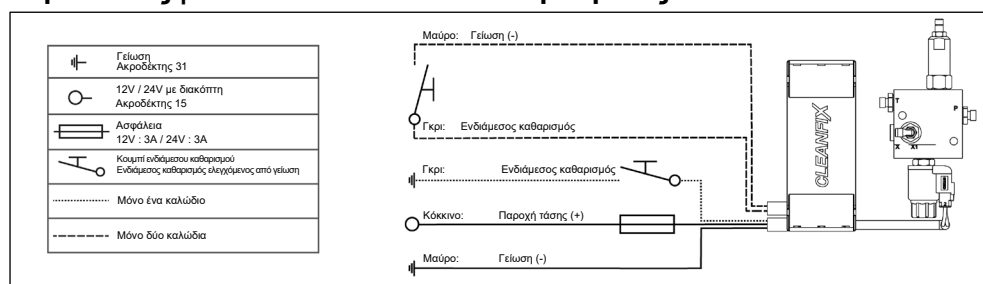
Εικ. 67

Υδραυλικός | Μπλοκ Combi - Βαλβίδα



Εικ. 68

Υδραυλικός | Μπλοκ Combi - Μονάδα βαλβίδας



Εικ. 69

7 Τοποθέτηση του σωλήνα πίεσης (πνευματικοί ανεμιστήρες)

7.1 Σύνδεση του ηλεκτρονικού εξαρτήματος στον ανεμιστήρα

- 41) Κόψτε τον σωλήνα πίεσης σε ένα κατάλληλο μήκος.
- 42) Βάλτε μία σταγόνα λαδιού στο άνοιγμα του σωλήνα πίεσης.
- 43) Σύρετε τον κολιέ του σωλήνα επάνω από τον σωλήνα πίεσης.
- 44) Σύρετε τον σωλήνα πίεσης επάνω στο εξάρτημα (Α) του ηλεκτρονικού εξαρτήματος.
- 45) Συμπιέστε μαζί τα άκρα του κολιέ του σωλήνα χρησιμοποιώντας τον σφιγκτήρα για τον κολιέ του σωλήνα.

7.2 Συνδέοντας το ηλεκτρονικό εξάρτημα στο σύστημα πεπιεσμένου αέρα

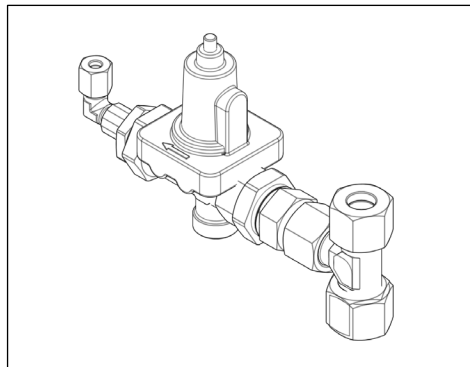


Σύνδεση ηλεκτρονικού εξαρτήματος σε σύστημα πεπιεσμένου αέρα

Εάν το σύστημα πεπιεσμένου αέρα έχει ένα κύκλωμα βοηθητικού καταναλωτή (κύκλωμα συμπιεσμένου αέρα με ασφάλεια), μπορεί να χρησιμοποιηθεί αυτό το κύκλωμα.

Εάν δεν υπάρχει διαθέσιμο ένα κύκλωμα βοηθητικού καταναλωτή, πρέπει να τοποθετηθεί μία κατάλληλη βαλβίδα υπερχειλίσσης μεταξύ του ηλεκτρονικού εξαρτήματος και του συστήματος πεπιεσμένου αέρα.

Σετ βαλβίδας υπερχειλίσσης



Εικ. 70

Εξάρτημα αρ.: 216205

- 46) Συνδέστε το ηλεκτρονικό εξάρτημα στο σύστημα πεπιεσμένου αέρα.

8 Τοποθέτηση του σωλήνα πίεσης (υδραυλικοί ανεμιστήρες)

8.1 Σύνδεση του ηλεκτρονικού εξαρτήματος στον ανεμιστήρα

ΣΗΜΕΙΩΣΗ

Η επιμήκυνση του σωλήνα πίεσης μπορεί να προκαλέσει ζημιά στον ανεμιστήρα!

Εάν επιμηκυνθεί ο σωλήνας πίεσης, η ανταλλαγή του υδραυλικού λαδιού μέσα στον ανεμιστήρα δεν είναι εγγυημένη.

- ▶ Ο παρεχόμενος σωλήνας πίεσης δεν πρέπει να επιμηκύνεται και πρέπει να συνδέεται απευθείας με το ηλεκτρονικό εξάρτημα.

47) Συνδέστε τον σωλήνα πίεσης επάνω στον σύνδεσμο (A) του ηλεκτρονικού εξαρτήματος.

8.2 Συνδέοντας το ηλεκτρονικό εξάρτημα στο υδραυλικό σύστημα

ΣΗΜΕΙΩΣΗ

Η υπερβολική πίεση επάνω στις τσιμούχες και στο μπουαγιέ μπορεί να προκαλέσει ζημιά!

Η υπερβολική πίεση στην πίεση παροχής μπορεί να προκαλέσει ζημιά στις τσιμούχες και στο μπουαγιέ (κίνδυνος έκρηξης).

- ▶ Η πίεση της παροχής δεν πρέπει να υπερβαίνει τα 50 bar / 725.19 psi.



Ροή επιστροφής σύνδεσης σωλήνα: ονομαστικό μέγεθος min. DN 8

48) Χρησιμοποιήστε κατάλληλο σωλήνα πίεσης και για να συνδέσετε το ηλεκτρονικό εξάρτημα στο υδραυλικό σύστημα.

9 Αρχική εκκίνηση

ΠΡΟΕΙΔΟΠΟΙΗΣΗ!

Τα αντικείμενα που εκτοξεύονται μπορεί να οδηγήσουν σε σοβαρό τραυματισμό ή θάνατο!

Τα χαλαρά εξαρτήματα μπορούν να αναρροφηθούν από τον ανεμιστήρα και μπορεί να προκαλέσουν σοβαρό τραυματισμό ή θάνατο καθώς και ζημιά στο μηχάνημα.

- ▶ Αφαιρέστε εργαλεία και χαλαρά αντικείμενα.
- ▶ Ασφαλίστε καλά τα εξαρτήματα κοντά στον ανεμιστήρα.

49) Βάλτε μπροστά τον κινητήρα.

50) Αντιστρέψτε τρεις φορές τον ανεμιστήρα στην νεκρά.



Εάν χρησιμοποιούνται Άκρα-Flex, θα εμφανιστεί μία ελαφριά τριβή υλικού.

51) Αντιστρέψτε τον ανεμιστήρα μία φορά στο περίπου 1/3 της μέγιστης ταχύτητας περιστροφής.

52) Αντιστρέψτε τον ανεμιστήρα μία φορά στα περίπου 2/3 της μέγιστης ταχύτητας περιστροφής.

53) Αντιστρέψτε τον ανεμιστήρα μία φορά στην πλήρη ταχύτητα περιστροφής.

10 Λειτουργία (μπουτόν)

⚠ ΠΡΟΣΟΧΗ!

Η βρομιά που εκτοξεύεται μπορεί να προκαλέσει τραυματισμούς!

Άτομα κοντά στο ψυγείο μπορεί να χτυπηθούν από βρομιές που εκτοξεύονται.

- ▶ Πριν ενεργοποιήσετε την λειτουργία αναστροφής, βεβαιωθείτε ότι δεν βρίσκεται κανείς κοντά στο ψυγείο.
- ▶ Πριν ενεργοποιήσετε την λειτουργία αναστροφής, βεβαιωθείτε ότι το μηχάνημα δεν είναι μέσα σε ένα κλειστό χώρο.

ΣΗΜΕΙΩΣΗ

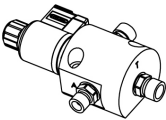
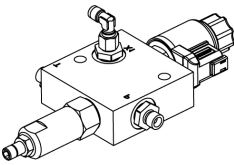
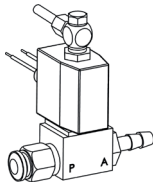
Η αναστροφή του βεντιλατέρ ενώ το όχημα βρίσκεται στην κόκκινη περιοχή θερμοκρασίας μπορεί να προκαλέσει ζημία!

Το φαινόμενο ψύξης διακόπτεται όταν είναι ενεργοποιημένη η λειτουργία αναστροφής. Η αναστροφή του ανεμιστήρα ενώ το μηχάνημα βρίσκεται στο κόκκινο εύρος της θερμοκρασίας προκαλεί την υπερθέρμανση του κινητήρα.

- ▶ Μην αντιστρέψετε τον ανεμιστήρα όταν το μηχάνημα βρίσκεται στο κόκκινο εύρος της θερμοκρασίας.
- ▶ Σταθμεύστε το μηχάνημα και ανοίξτε το καπό έτσι ώστε να κρυώσει.

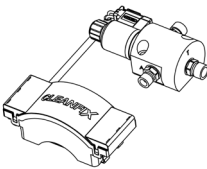
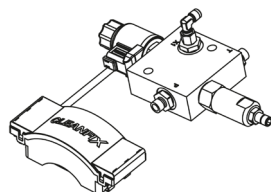
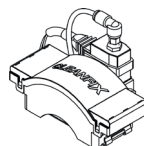
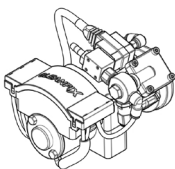
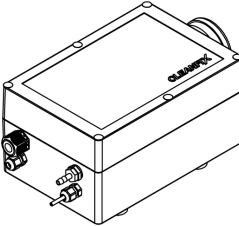
Ηλεκτρονικό εξάρτημα χωρίς χρονοδιακόπτη (ημι-αυτόματος καθαρισμός)

Πιέστε το κουμπί (push button) για να αλλάξετε από ψύξη σε καθαρισμό. Ο ανεμιστήρας παραμένει σε λειτουργία καθαρισμού για όσο διάστημα κρατιέται πατημένο το κουμπί. Το φαινόμενο ψύξης διακόπτεται όταν είναι ενεργοποιημένη η λειτουργία αναστροφής. Μην κρατάτε πατημένο το κουμπί (push button) για πολύ μεγάλο χρονικό διάστημα (δείτε τον πίνακα).

Υδραυλική ενεργοποίηση		Πνευματική ενεργοποίηση
Με ένα υδραυλικό σύστημα στο μηχάνημα Κρατήστε πατημένο το κουμπί (push button) το πολύ για 15 sec.		Με ένα σύστημα πεπιεσμένου αέρα στο μηχάνημα Κρατήστε πατημένο το κουμπί (push button) το πολύ για 15 sec.
Βαλβίδα  Εικ. 71	Μπλοκ Combi - Βαλβίδα  Εικ. 72	Βαλβίδα  Εικ. 73

Ηλεκτρονικό εξάρτημα με χρονοδιακόπτη (πλήρως αυτόματος καθαρισμός ανά διαστήματα)

Η αλλαγή από ψύξη σε καθαρισμό και πίσω ελέγχεται από το καθορισμένο χρονικό διάστημα, για παράδειγμα, κάθε 30 λεπτά. Αυτό το χρονικό διάστημα μπορεί να τροποποιηθεί κατά βούληση μέσω της εφαρμογής ελέγχου Cleanfix (δείτε το κεφάλαιο 11). Ο ενδιάμεσος καθαρισμός μπορεί να πραγματοποιηθεί χειροκίνητα ανά πάσα στιγμή με το πάτημα του μπουτόν ή μέσω της εφαρμογής ελέγχου Cleanfix. Από προεπιλογή, η πρώτη λειτουργία καθαρισμού θα ξεκινήσει αμέσως μόλις συνδεθεί η παροχή της τάσης. Η πρώτη λειτουργία καθαρισμού μπορεί να ξεκινήσει μετά από μία χρονική καθυστέρηση σε εξατομικευμένες λύσεις.

Υδραυλική ενεργοποίηση		Πνευματική ενεργοποίηση	
Με ένα υδραυλικό σύστημα στο μηχάνημα		Με ένα σύστημα πεπιεσμένου αέρα στο μηχάνημα	Χωρίς ένα σύστημα πεπιεσμένου αέρα στο μηχάνημα
<p>Μονάδα βαλβίδας</p>  <p>Εικ. 74</p>	<p>Μπλοκ Combi - Μονάδα βαλβίδας</p>  <p>Εικ. 75</p>	<p>Μονάδα βαλβίδας</p>  <p>Εικ. 76</p>	<p>Μονάδα ελέγχου</p>  <p>Εικ. 77</p> <p>E-Box</p>  <p>Εικ. 78</p>

11 11 Λειτουργία (εφαρμογή ελέγχου Cleanfix)

ΠΡΟΕΙΔΟΠΟΙΗΣΗ!

Η χρήση της εφαρμογής κατά τη διάρκεια της οδήγησης μπορεί να προκαλέσει σοβαρούς τραυματισμούς ή θάνατο!

Η χρήση της εφαρμογής κατά την κυκλοφορία σε δημόσιους δρόμους υποβαθμίζει την ασφάλεια της οδικής κυκλοφορίας. Do not use the app in traffic on public roads.

- ▶ Μην χρησιμοποιείτε την εφαρμογή κατά την κυκλοφορία σε δημόσιους δρόμους.
- ▶ Μην αντιστρέψετε το βεντιλατέρ κατά την κυκλοφορία σε δημόσιους δρόμους.

ΠΡΟΣΟΧΗ!

Η βρομιά που εκτοξεύεται μπορεί να προκαλέσει τραυματισμούς!

Άτομα κοντά στο ψυγείο μπορεί να χτυπηθούν από βρομιές που εκτοξεύονται.

- ▶ Πριν ενεργοποιήσετε την λειτουργία αναστροφής, βεβαιωθείτε ότι δεν βρίσκεται κανείς κοντά στο ψυγείο.
- ▶ Πριν ενεργοποιήσετε την λειτουργία αναστροφής, βεβαιωθείτε ότι το μηχάνημα δεν είναι μέσα σε ένα κλειστό χώρο.

ΣΗΜΕΙΩΣΗ

Η αναστροφή του βεντιλατέρ ενώ το όχημα βρίσκεται στην κόκκινη περιοχή θερμοκρασίας μπορεί να προκαλέσει ζημία!

Το φαινόμενο ψύξης διακόπτεται όταν είναι ενεργοποιημένη η λειτουργία αναστροφής. Η αναστροφή του ανεμιστήρα ενώ το μηχάνημα βρίσκεται στο κόκκινο εύρος της θερμοκρασίας προκαλεί την υπερθέρμανση του κινητήρα.

- ▶ Μην αντιστρέψετε τον ανεμιστήρα όταν το μηχάνημα βρίσκεται στο κόκκινο εύρος της θερμοκρασίας.
- ▶ Σταθμεύστε το μηχάνημα και ανοίξτε το καπό έτσι ώστε να κρυώσει.

Το Cleanfix προσφέρει μια εφαρμογή που μπορεί να χρησιμοποιηθεί για τη λειτουργία των ηλεκτρονικών εξαρτημάτων με χρονοδιακόπτη και για την πραγματοποίηση ρυθμίσεων.

Η εφαρμογή ελέγχου Cleanfix παρέχει τις ακόλουθες λειτουργίες:

- Εναλλαγή μεταξύ αυτόματης και χειροκίνητης λειτουργίας
- Ρύθμιση του χρόνου του κύκλου
- Παύση του καθαρισμού
- Σύζευξη με τη συσκευή
- Παρακολούθηση της κατάστασης του φίλτρου αέρα
- Εκτέλεση χειροκίνητου καθαρισμού
- Διενέργεια ελέγχου του συστήματος

11.1 Λήψη της εφαρμογής

- 54) Ανοίξτε το App Store ή το Google Play στην κινητή συσκευή σας.
- 55) Αναζητήστε την εφαρμογή ελέγχου Cleanfix στο app store.
- 56) Κατεβάστε την εφαρμογή ελέγχου Cleanfix.
- 57) Ανοίξτε την εφαρμογή ελέγχου Cleanfix.

i Πρόσβαση κινητής συσκευής

Για να μπορεί η εφαρμογή να έχει πρόσβαση σε ορισμένες λειτουργίες στην κινητή συσκευή σας, πρέπει να αποδεχτείτε τις άδειες.

Η εφαρμογή απαιτεί πρόσβαση μέσω Bluetooth. Η πρόσβαση ενδέχεται να μην είναι διαθέσιμη σε κάθε χώρα.

- 58) Ακολουθήστε τις οδηγίες στην κινητή συσκευή σας.
- 59) Εάν είναι απαραίτητο, εγκαταστήστε την ενημέρωση.

i Ενημερώσεις

Για να διασφαλίσετε τη βέλτιστη λειτουργία της εφαρμογής και ότι είναι η τρέχουσα έκδοση, εγκαταστήστε όλες τις ενημερώσεις.

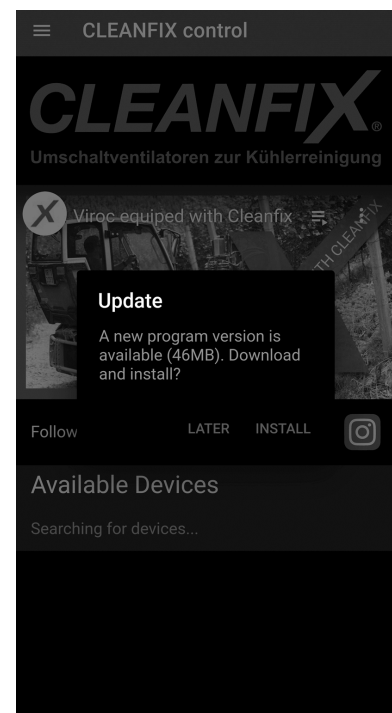


Fig. 79

11.2 Σύζευξη της συσκευής

60) Πατήστε το ☰ κουμπί για να ανοίξετε το μενού.

61) Επιλέξτε το στοιχείο [Λίστα συσκευών].

i Για τα επόμενα βήματα, η συσκευή πρέπει να είναι ενεργοποιημένη.

- ▶ Εάν είναι απαραίτητο, ενεργοποιήστε τη μίζα.

62) Σύρετε προς τα κάτω για να ξεκινήσετε την αναζήτηση συσκευών.

63) Επιλέξτε τη σχετική συσκευή.

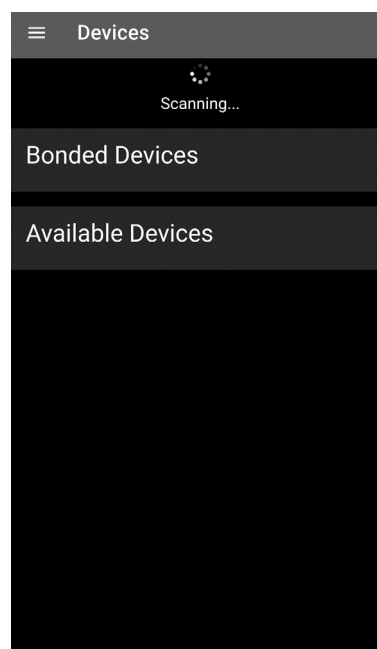
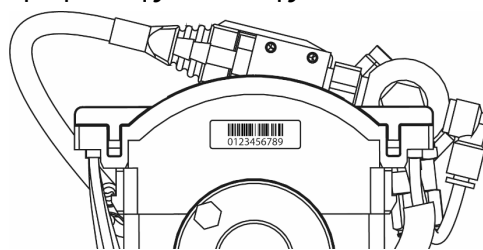


Fig. 80

64) Πληκτρολογήστε το PIN.

i Το PIN αποτελείται από τα έξι τελευταία ψηφία του σειριακού αριθμού της συσκευής.



65) Πατήστε το στοιχείο [Σύζευξη] για επιβεβαίωση.

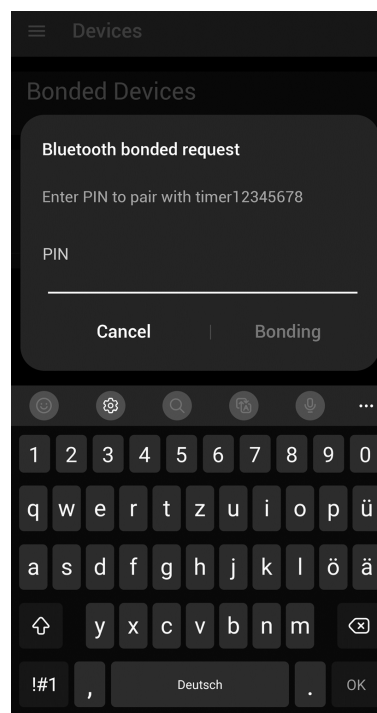


Fig. 81

- 66) Καθορίστε το στοιχείο [Όνομα συσκευής].
- 67) Εισάγετε τον μέσο όρο για το στοιχείο [Υψόμετρο] του περιβάλλοντος εργασίας.
- 68) Πατήστε το στοιχείο [Επόμενο] για επιβεβαίωση.

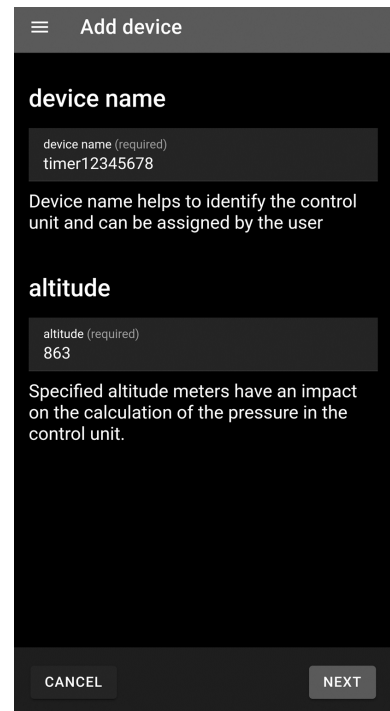


Fig. 82

- 69) Καταχωρίστε ή σαρώστε το στοιχείο [Σειριακός αριθμός βεντιλατέρ].
- 70) Πατήστε το στοιχείο [Επόμενο] για επιβεβαίωση.

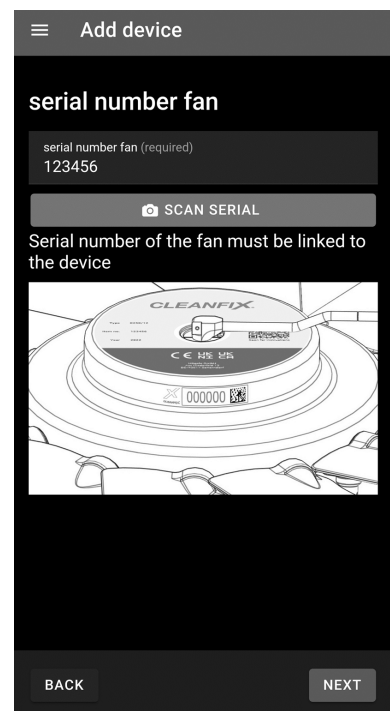


Fig. 83

- 71) Προαιρετικά, καταχωρίστε ή σαρώστε το στοιχείο [Σειριακός αριθμός βαλβίδας (υδραυλικής)].
- 72) Πατήστε το στοιχείο [Επόμενο] για επιβεβαίωση.

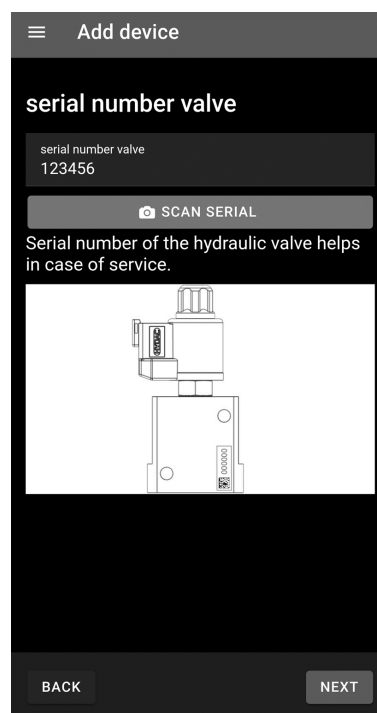


Fig. 84

- 73) Προαιρετικά, καταχωρίστε ή σαρώστε το στοιχείο [Σειριακός αριθμός αισθητήρα ταχύτητας].
- 74) Πατήστε το στοιχείο [Αποθήκευση] για επιβεβαίωση.

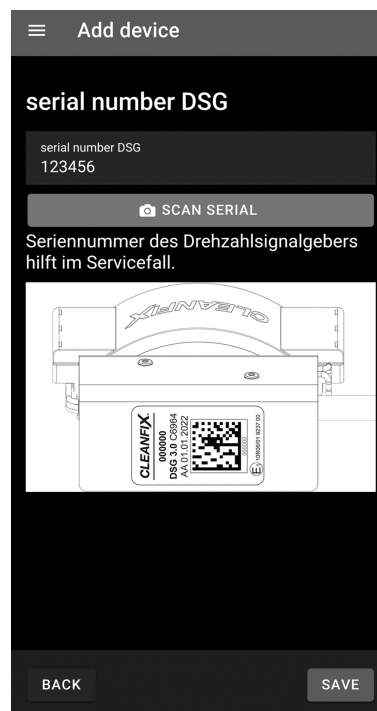



Fig. 85

11.3 Επεξεργασία της συσκευής

- 75) Επιλέξτε τη συσκευή από το στοιχείο [Λίστα συσκευών] ή την κύρια οθόνη.
- 76) Πατήστε το  κουμπί για να ανοίξει το παράθυρο διαλόγου [Επεξεργασία της συσκευής].
- 77) Προσαρμόστε ανάλογα τις πληροφορίες.
- 78) Πατήστε το στοιχείο [Αποθήκευση] για επιβεβαίωση.

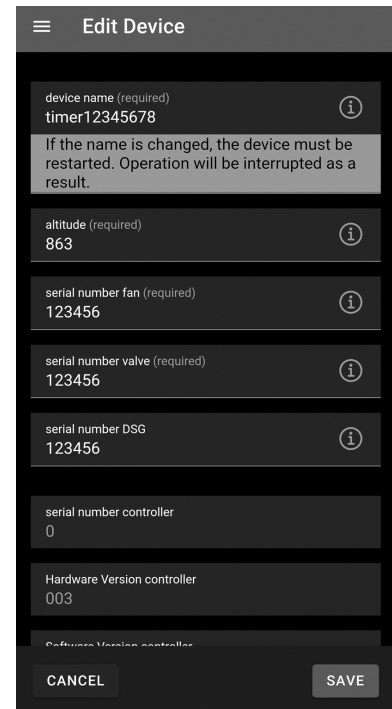




Fig. 86

11.4 Διενέργεια ελέγχου του συστήματος

- 79) Επιλέξτε τη συσκευή από το στοιχείο [Λίστα συσκευών] ή την κύρια οθόνη.
- 80) Πατήστε το  κουμπί για να ανοίξει το παράθυρο διαλόγου [Έλεγχος].
- 81) Πατήστε το  κουμπί για να ξεκινήσετε τον έλεγχο του συστήματος.



Πραγματοποιείται ο έλεγχος του συστήματος. Το αποτέλεσμα εμφανίζεται όταν ολοκληρωθεί ο έλεγχος.

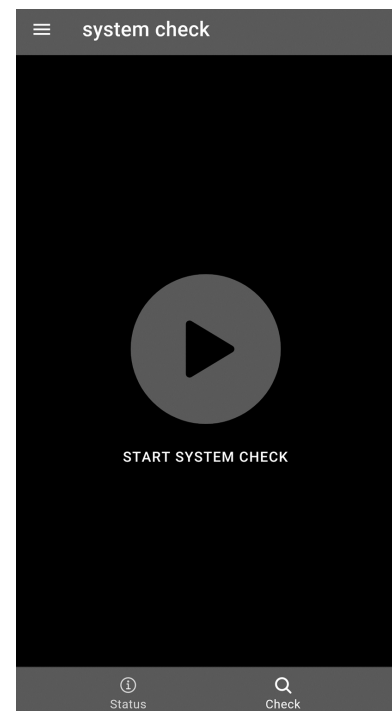



Fig. 87

A) Επιτυχής έλεγχος συστήματος

- i** **Κοινοποίηση των αποτελεσμάτων**
Το αποτέλεσμα του ελέγχου του συστήματος μπορεί να μεταδοθεί ή να αποθηκευτεί ως αρχείο PDF μέσω του κουμπιού [ Κοινοποίηση των αποτελεσμάτων].

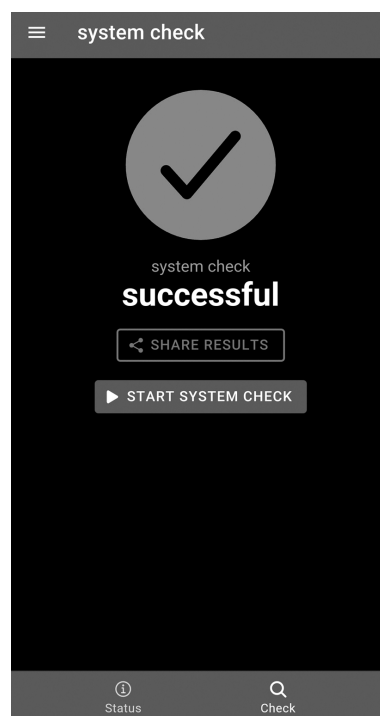



Fig. 88

B) Αποτυχία ελέγχου συστήματος

- Επικοινωνήστε με τον αντιπρόσωπο ή τον κατασκευαστή.

- i** **Κοινοποίηση των αποτελεσμάτων**
Το αποτέλεσμα του ελέγχου του συστήματος μπορεί να μεταδοθεί ή να αποθηκευτεί ως αρχείο PDF μέσω του κουμπιού [ Κοινοποίηση των αποτελεσμάτων].

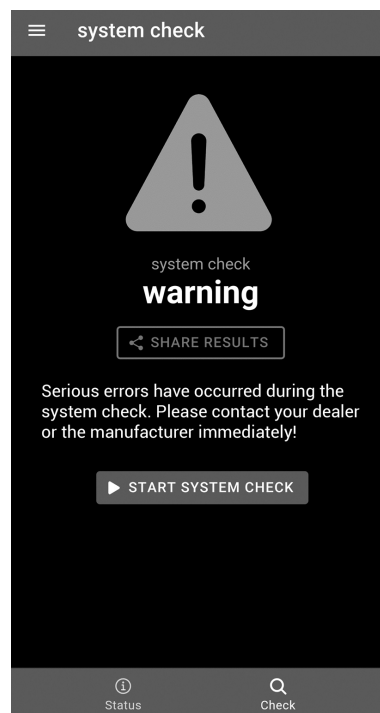


Fig. 89

11.5 Εκτέλεση χειροκίνητου καθαρισμού

- 82) Επιλέξτε τη συσκευή από το στοιχείο [Λίστα συσκευών] ή την κύρια οθόνη.
- 83) Πατήστε το κουμπί [* Χειροκίνητος καθαρισμός] για να εκτελέσετε χειροκίνητο καθαρισμό.



Εάν πατήσετε το στοιχείο [* Χειροκίνητος καθαρισμός] κατά τη διάρκεια της αυτόματης λειτουργίας, εκτελείται ενδιάμεσος καθαρισμός. Ο χρόνος κύκλου ξεκινά από την αρχή.

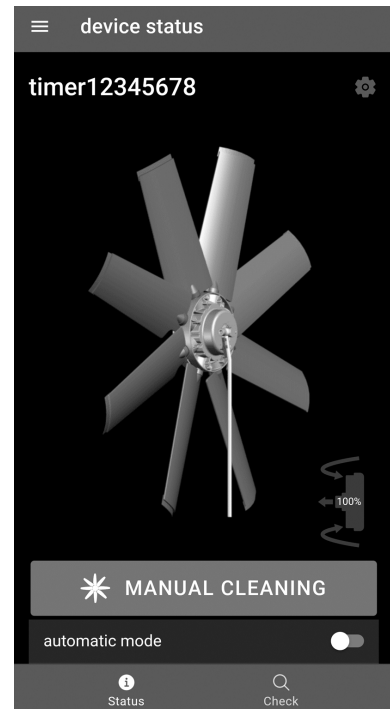


Fig. 90

11.6 Ενεργοποίηση/απενεργοποίηση της αυτόματης λειτουργίας

- 84) Επιλέξτε τη συσκευή από το στοιχείο [Λίστα συσκευών] ή την κύρια οθόνη.
- 85) Στο παράθυρο διαλόγου [Αυτόματη λειτουργία], πατήστε το διακόπτη για να ενεργοποιήσετε ή να απενεργοποιήσετε την αυτόματη λειτουργία.
- 86) Επιλέξτε το παράθυρο διαλόγου [Χρόνος κύκλου] για να ρυθμίσετε τον χρόνο κύκλου.
- 87) Επιλέξτε χρόνο κύκλου μεταξύ 5 και 120 λεπτών.



Μπορείτε να κάνετε παύση της αυτόματης λειτουργίας πατώντας το κουμπί [|| Παύση] και στη συνέχεια να συνεχίσετε την αυτόματη λειτουργία πατώντας το κουμπί [▶ Συνέχιση].

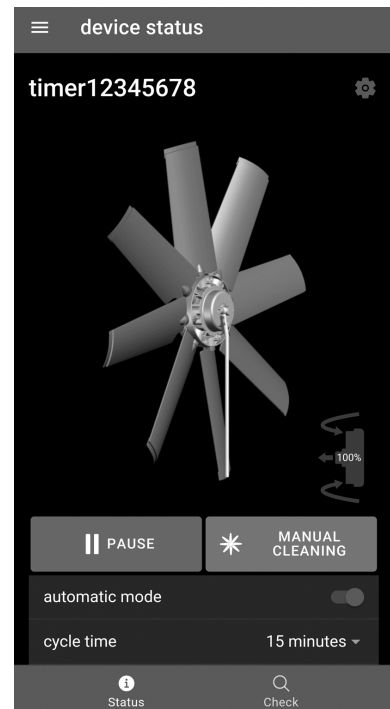


Fig. 91

11.7 Αφαίρεση μιας συσκευής

- 88) Πατήστε το ☰ κουμπί για να ανοίξετε το μενού.
- 89) Επιλέξτε την οθόνη του μενού [Λίστα συσκευών].
- 90) Σύρετε την αντίστοιχη συσκευή προς τα αριστερά για εμφάνιση των επιλογών.
- 91) Πατήστε το 🗑️ κουμπί για να αφαιρέσετε τη συσκευή.

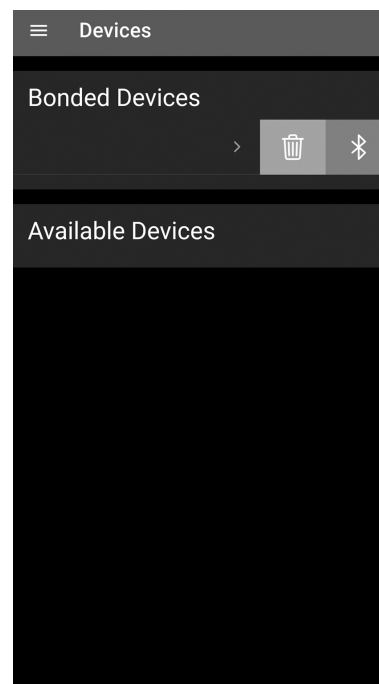


Fig. 92

11.8 Εμφάνιση της κατάστασης του φίλτρου αέρα

i Το φίλτρο αέρα της συσκευής φράζει κατά τη διάρκεια της λειτουργίας. Αυτό συμβαίνει ανάλογα με το χρόνο λειτουργίας και το πόσες φορές το βεντιλατέρ αντιστρέφεται. Η ένδειξη στο σύμβολο του φίλτρου δείχνει την κατάσταση του φίλτρου αέρα. Εάν η τιμή πέσει κάτω από το 10%, εμφανίζεται το αντίστοιχο μήνυμα και συνιστάται αντικατάσταση του φίλτρου (δείτε την ενότητα 12.2).

- 92) Επιλέξτε τη συσκευή από το στοιχείο [Λίστα συσκευών] ή την κύρια οθόνη.
- 93) Πατήστε το 🗑️ κουμπί για εμφάνιση της κατάστασης του φίλτρου αέρα.
- 94) Πατήστε το στοιχείο [Εντάξει] για επιβεβαίωση.

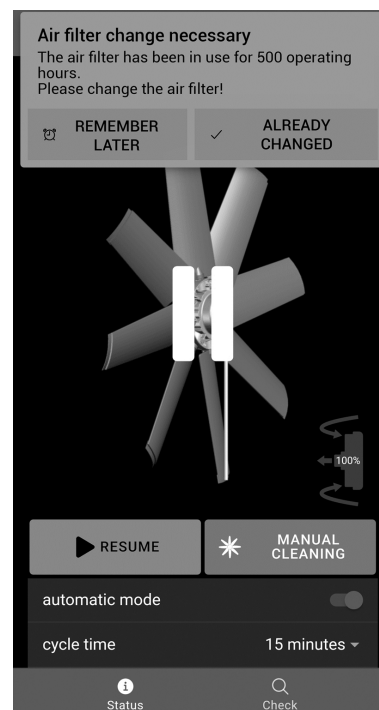


Fig. 93

12 Συντήρηση

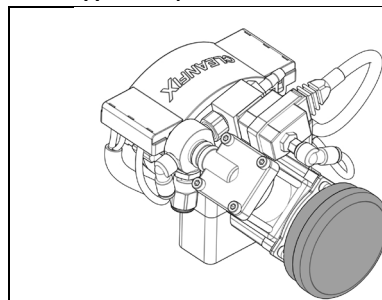
12.1 Συντήρηση του ανεμιστήρα

Ο ανεμιστήρας δεν χρειάζεται συντήρηση.

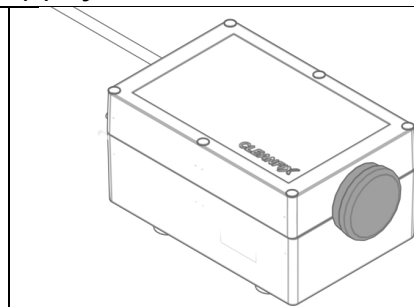
Σε ακραίες συνθήκες λειτουργίας, συνιστάται οπτικός έλεγχος των κινούμενων μερών σε κάθε διάστημα συντήρησης του οχήματος.

12.2 Συντήρηση των ηλεκτρονικών εξαρτημάτων

Για τα πνευματικά ηλεκτρονικά εξαρτήματα με συμπιεστή, το φίλτρο πρέπει να αντικαθίσταται σε κάθε διάστημα συντήρησης του οχήματος, αλλά τουλάχιστον μετά από 500 ώρες λειτουργίας.

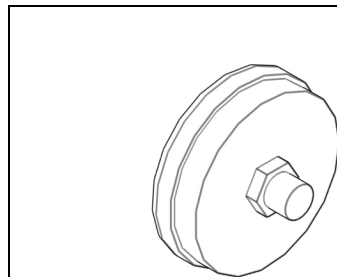


Εικ. 94
Μονάδα ελέγχου

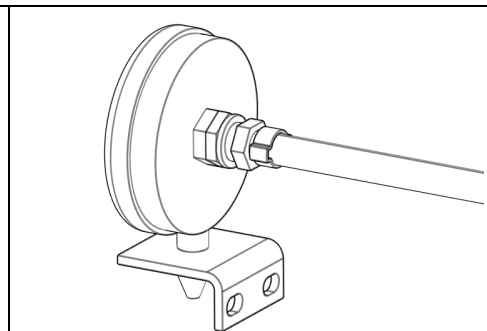


Εικ. 95
E-Box

Εξαρτήματα αντικατάστασης φίλτρων:



Εικ. 96
Εξάρτημα αρ.: 217249
Κιτ ανταλλακτικών φίλτρου αέρα



Εικ. 97
Εξάρτημα αρ.: 214483 Απομακρυσμένο
φίλτρο αέρα με σωλήνα 2 m (39.37")

13 Αντιμετώπιση προβλημάτων (βεντιλατέρ)

13.1 Τα πτερύγια δεν περιστρέφονται στη θέση καθαρισμού

Καθόλου ή χαμηλή πίεση παροχής (για πνευματικό ή υδραυλικό σύστημα)

Ελέγξτε	Σχόλιο	Ενέργεια
Ελέγξτε την πίεση παροχής.	<p>Πνευματικό σύστημα</p> <p>Πρέπει να εφαρμόζεται πίεση από κατ' ελάχιστο 6,5 bar / 94,27 psi έως κατά μέγιστο 8 bar / 116,03 psi στο ηλεκτρονικό εξάρτημα.</p> <p>Υδραυλικό σύστημα</p> <p>Πρέπει να εφαρμόζεται πίεση από κατ' ελάχιστο 20 bar (H222, H252) ή 42 bar (H162) στο ηλεκτρονικό εξάρτημα.</p> <p>Πρέπει να εφαρμόζεται κατά μέγιστο 50 bar / 725,19 psi.</p>	Ρυθμίστε την πίεση παροχής.
Ελέγξτε την λειτουργία της βαλβίδας.	<p>Η βαλβίδα πρέπει να κάνει κλικ απαλά όταν ανάβει και σβήνει η παροχή τάσης.</p> <p>Εάν χρειάζεται, συνδέστε μία εξωτερική παροχή τάσης.</p> <p>Σημείωση: τηρείστε την τάση των 12 V/ 24 V.</p>	Εάν η βαλβίδα δεν κάνει κλικ, πρέπει να αντικατασταθεί.
Ελέγξτε τον σωλήνα της πίεσης.	<p>Πνευματικό σύστημα</p> <p>Εάν είναι απαραίτητο, τραβήξτε τον εύκαμπτο σωλήνα πίεσης από τη βαλβίδα και συνδέστε τον με την παροχή πεπιεσμένου αέρα του συνεργείου οχημάτων (κατά μέγιστο 8 bar / 116,03 psi) για να εντοπίσετε γρηγορότερα πιθανές διαρροές.</p> <p>Υδραυλικό σύστημα</p> <p>Ελέγξτε τον εύκαμπτο σωλήνα πίεσης για διαρροές.</p>	<p>Εάν ο σωλήνας έχει διαρροή, πρέπει να αντικατασταθεί.</p> <p>Εάν ο ανεμιστήρας έχει διαρροή, πρέπει να γίνει παραγγελία ενός κατάλληλου κιτ στεγανοποίησης.</p>
Μηχανική βλάβη	Εάν πληρούνται όλες οι παραπάνω συνθήκες και τα πτερύγια δεν περιστρέφονται, είναι πιθανόν να υπάρχει μία μηχανική βλάβη.	<p>Επικοινωνήστε με τον κατασκευαστή.</p> <p>Διεύθυνση υπηρεσίας: Συμβουλευθείτε την ενότητα 1.1.2</p>

Καθόλου ή χαμηλή πίεση παροχής (για ηλεκτρονικά εξαρτήματα με συμπιεστή)

Ελέγξτε	Σχόλιο	Ενέργεια
Ελέγξτε την λειτουργία του συμπιεστή.	Όταν ο συμπιεστής αυξάνει την πίεση, η τάση μπορεί να πέσει έως μέγιστο 0.5 V κάτω από την ονομαστική τάση.	Εάν χρειάζεται, τοποθετήστε το ηλεκτρονικό εξάρτημα με ένα πιο σταθεροποιημένο τρόπο (διαφορετική διατομή, κοντύτερα καλώδια, κλπ.).
Ελέγξτε την αύξηση της πίεσης του συμπιεστή.	Ελέγξτε την αύξηση της πίεσης του συμπιεστή (max. 15 s / min. 6.5 bar / 94.27 psi) με συνδεδεμένο τον ανεμιστήρα.	Σε περίπτωση δημιουργίας ανεπαρκούς πίεσης, ο συμπιεστής πρέπει να αντικατασταθεί.
Ελέγξτε την λειτουργία της βαλβίδας.	Η βαλβίδα πρέπει να κάνει κλικ απαλά όταν ανάβει και σβήνει η παροχή τάσης. Εάν χρειάζεται, συνδέστε μία εξωτερική παροχή τάσης. Σημείωση: τηρείστε την τάση των 12 V/ 24 V.	Εάν η βαλβίδα δεν κάνει κλικ, πρέπει να αντικατασταθεί.
Ελέγξτε τον σωλήνα της πίεσης.	Εάν χρειάζεται, τραβήξτε τον σωλήνα της πίεσης από την βαλβίδα και συνδέστε τον σε μία παροχή πεπιεσμένου αέρα ενός συνεργείου αυτοκινήτων (max. 8 bar / 116.03 psi) για να εντοπίσετε γρηγορότερα πιθανές διαρροές.	Εάν ο σωλήνας έχει διαρροή, πρέπει να αντικατασταθεί. Εάν ο ανεμιστήρας έχει διαρροή, πρέπει να γίνει παραγγελία ενός κατάλληλου κιτ στεγανοποίησης.
Μηχανική βλάβη	Εάν πληρούνται όλες οι παραπάνω συνθήκες και τα πτερύγια δεν περιστρέφονται, είναι πιθανόν να υπάρχει μία μηχανική βλάβη.	Επικοινωνήστε με τον κατασκευαστή. Διεύθυνση υπηρεσίας: Συμβουλευθείτε την ενότητα 1.1.2

13.2 Τα πτερύγια δεν περιστρέφονται στη θέση ψύξης

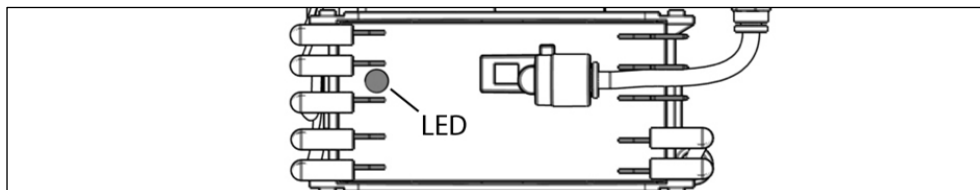
Η ταχύτητα του ανεμιστήρα είναι πολύ υψηλή

Ελέγξτε	Σχόλιο	Ενέργεια
Ελέγξτε την λειτουργία αναστροφής σε μία μειωμένη ταχύτητα.	Μειώνοντας την ταχύτητα μειώνεται η αεροδυναμική δύναμη που ασκείται επάνω στα πτερύγια.	Μειώστε την ταχύτητα ενώ αντιστρέψετε τον ανεμιστήρα ή τοποθετήστε πρόσθετα ελατήρια στον ανεμιστήρα. Διεύθυνση υπηρεσίας: Συμβουλευθείτε την ενότητα 1.1.2

Ο ανεμιστήρας δεν εξαερίζει / Το λάδι δεν επιστρέφει

Ελέγξτε	Σχόλιο	Ενέργεια
Ελέγξτε τον σωλήνα της πίεσης.	Ο σωλήνας της πίεσης δεν πρέπει να είναι λυγισμένος ή τσακισμένος.	Εξαλείψτε σημεία με λυγίσματα και τσακίσματα Εάν ο σωλήνας είναι χαλασμένος, πρέπει να αντικατασταθεί.
Ελέγξτε την λειτουργία της βαλβίδας.	Η βαλβίδα πρέπει να κάνει κλικ απαλά όταν ανάβει και σβήνει η παροχή τάσης. Εάν χρειάζεται, συνδέστε μία εξωτερική παροχή τάσης. Σημείωση: τηρείστε την τάση των 12 V/ 24 V.	Εάν η βαλβίδα δεν κάνει κλικ, πρέπει να αντικατασταθεί.
Μηχανική βλάβη	Εάν ο ανεμιστήρας με το σωλήνα αποσυνδεδεμένο δεν επανέλθει στο ρελαντί, είναι πιθανόν να υπάρχει μία μηχανική βλάβη.	Επικοινωνήστε με τον κατασκευαστή. Διεύθυνση υπηρεσίας: Συμβουλευθείτε την ενότητα 1.1.2





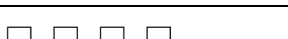
14 Αντιμετώπιση προβλημάτων (ηλεκτρονικά εξαρτήματα)







Εικ. 98

Κωδικός σφάλματος LED	Αιτία σφάλματος
 Δεν αναβοσβήνει	Ελέγξτε την τάση λειτουργίας

Πράσινο LED κωδικός σφάλματος	Αιτία σφάλματος
 Μόνιμα αναμμένο με πράσινο χρώμα	Κανονική κατάσταση χωρίς σύνδεση Bluetooth
 Αναμμένο με πράσινο χρώμα για 3 δευτερόλεπτα	Κανονική κατάσταση με σύνδεση Bluetooth
 Αναβοσβήνει συνεχώς και γρήγορα με πράσινο χρώμα	Παύση του στοιχείου [Αυτόματη λειτουργία] <ul style="list-style-type: none"> ▶ Στην εφαρμογή ελέγχου Cleanfix, πατήστε το κουμπί [▶ Συνέχιση] για να συνεχίσετε το στοιχείο [Αυτόματη λειτουργία] (δείτε την ενότητα 11.6).

Κόκκινη LED κωδικός σφάλματος	Αιτία σφάλματος
 <p>Αναβοσβήνει με κόκκινο χρώμα 1 φορά</p>	<p>Η κατάσταση του φίλτρου αέρα είναι κάτω από 10%</p> <ul style="list-style-type: none"> ▶ Κάνετε σύζευξη της συσκευής με την εφαρμογή ελέγχου Cleanfix. ▶ Ακολουθήστε τις οδηγίες της εφαρμογής (δείτε την ενότητα 11.8).
 <p>Αναβοσβήνει με κόκκινο χρώμα 2 φορές</p>	<p>Αυξημένη θερμοκρασία</p> <ul style="list-style-type: none"> ▶ Κάνετε σύζευξη της συσκευής με την εφαρμογή ελέγχου Cleanfix. ▶ Επιβεβαιώστε το μήνυμα σφάλματος στην εφαρμογή. <p>Η διάρκεια ζωής της συσκευής μειώνεται σε θερμοκρασία 65°C ή υψηλότερη.</p> <ul style="list-style-type: none"> ▶ Εάν είναι απαραίτητο, αλλάξτε τη θέση εγκατάστασης της συσκευής.
 <p>Αναβοσβήνει με κόκκινο χρώμα 3 φορές</p>	<p>Οι τιμές του αισθητήρα πίεσης είναι ελαττωματικές</p> <ul style="list-style-type: none"> ▶ Απενεργοποιήστε και ενεργοποιήστε τη μίζα. ▶ Εάν το σφάλμα παραμένει, επικοινωνήστε με τον κατασκευαστή. <p>Διεύθυνση εξυπηρέτησης: Δείτε την ενότητα 1.1.2</p>
 <p>Αναβοσβήνει με κόκκινο χρώμα 4 φορές</p>	<p>Βραχυκύκλωμα, υπερβολική θερμοκρασία ή κατεστραμμένο καλώδιο βαλβίδας</p> <ul style="list-style-type: none"> ▶ Απενεργοποιήστε και ενεργοποιήστε τη μίζα. ▶ Εάν το σφάλμα παραμένει, επικοινωνήστε με τον κατασκευαστή. <p>Διεύθυνση εξυπηρέτησης: Δείτε την ενότητα 1.1.2</p>
 <p>Αναβοσβήνει με κόκκινο χρώμα 5 φορές</p>	<p>Βραχυκύκλωμα ή κατεστραμμένο καλώδιο συμπιεστή</p> <ul style="list-style-type: none"> ▶ Απενεργοποιήστε και ενεργοποιήστε τη μίζα. ▶ Εάν το σφάλμα παραμένει, επικοινωνήστε με τον κατασκευαστή. <p>Διεύθυνση εξυπηρέτησης: Δείτε την ενότητα 1.1.2</p>

 <p>Αναβοσβήνει συνεχώς με κόκκινο χρώμα</p>	<p>Κρίσιμη θερμοκρασία / διακοπή λειτουργίας λόγω θερμοκρασίας</p> <p>Η συσκευή απενεργοποιείται σε μια κρίσιμη θερμοκρασία. Όταν η συσκευή κρυώσει, ενεργοποιείται ξανά.</p> <ul style="list-style-type: none"> ▶ Εάν το σφάλμα συμβαίνει επανειλημμένα, μετακινήστε τη συσκευή σε μια πιο δροσερή θέση.
 <p>Αναβοσβήνει συνεχώς και γρήγορα με κόκκινο χρώμα</p>	<p>Βραχυκύκλωμα στο μπουτόν στην καμπίνα του οδηγού ή στον διακόπτη πίεσης</p> <ul style="list-style-type: none"> ▶ Απενεργοποιήστε και ενεργοποιήστε τη μίζα. ▶ Εάν το σφάλμα παραμένει, επικοινωνήστε με τον κατασκευαστή. <p>Διεύθυνση εξυπηρέτησης: Δείτε την ενότητα 1.1.2</p>
 <p>Μόνιμα αναμμένο με κόκκινο χρώμα</p>	<p>Παρουσία πολλαπλών μηνυμάτων σφάλματος</p> <ul style="list-style-type: none"> ▶ Κάνετε σύζευξη της συσκευής με την εφαρμογή ελέγχου Cleanfix για να εμφανίσετε όλα τα μηνύματα σφάλματος.
<p>Κόκκινο/πράσινο LED κωδικός σφάλματος</p>	<p>Αιτία σφάλματος</p>
 <p>Αναβοσβήνει συνεχώς με εναλλάξ κόκκινο και πράσινο χρώμα</p>	<p>Ελαττωματική ανάγνωση της μνήμης</p> <ul style="list-style-type: none"> ▶ Επικοινωνήστε με τον κατασκευαστή. <p>Διεύθυνση εξυπηρέτησης: Δείτε την ενότητα 1.1.2</p>

